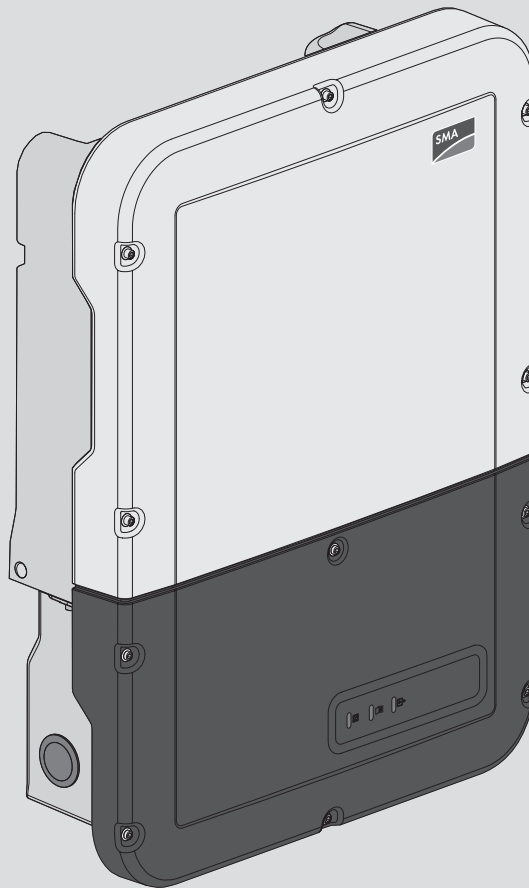


Serviceanleitung für Installateure

Funktionstest der CAN-Schnittstelle

SUNNY BOY STORAGE 3.7-10 / 5.0-10 / 6.0-10



Inhaltsverzeichnis

1	Hinweise zu diesem Dokument	3
1.1	Gültigkeitsbereich	3
1.2	Zielgruppe.....	3
1.3	Inhalt und Struktur des Dokuments	3
2	Wichtige Sicherheitshinweise	4
3	Hintergrundinformationen	7
4	CAN-Bus-Funktionstest	8
4.1	Testkabel konfektionieren.....	8
4.2	Funktionstest durchführen	8
5	Kontakt	12

1 Hinweise zu diesem Dokument

1.1 Gültigkeitsbereich

Dieses Dokument gilt für:

- SBS3.7-10 (Sunny Boy Storage 3.7)
- SBS5.0-10 (Sunny Boy Storage 5.0)
- SBS6.0-10 (Sunny Boy Storage 6.0)

1.2 Zielgruppe

Die in diesem Dokument beschriebenen Tätigkeiten dürfen nur Fachkräfte durchführen. Fachkräfte müssen über folgende Qualifikation verfügen:

- Sicherer Umgang mit dem Freischalten von SMA Wechselrichtern
- Kenntnis über Funktionsweise und Betrieb von Batterien
- Schulung im Umgang mit Gefahren und Risiken bei der Installation, Reparatur und Bedienung elektrischer Geräte, Batterien und Anlagen
- Ausbildung für die Installation und Inbetriebnahme von elektrischen Geräten und Anlagen
- Kenntnis der einschlägigen Gesetze, Normen und Richtlinien
- Kenntnis und Beachtung dieses Dokuments mit allen Sicherheitshinweisen
- Kenntnis und Beachtung der Dokumente des Batterieherstellers mit allen Sicherheitshinweisen

1.3 Inhalt und Struktur des Dokuments

Dieses Dokument beschreibt die Überprüfung der Batterie-Kommunikationsschnittstelle.

Dieses Dokument ergänzt die Dokumente, die jedem Produkt beigelegt sind, und ersetzt keine der vor Ort gültigen Normen oder Richtlinien. Lesen und beachten Sie die Dokumente, die mit dem Produkt geliefert wurden.

Abbildungen in diesem Dokument sind auf die wesentlichen Details reduziert und können vom realen Produkt abweichen.

2 Wichtige Sicherheitshinweise

Anleitung aufbewahren.

Dieses Kapitel beinhaltet Sicherheitshinweise, die bei allen Arbeiten immer beachtet werden müssen.

GEFAHR

Lebensgefahr durch Stromschlag beim Berühren spannungsführender Teile oder Kabel des Wechselrichters

An spannungsführenden Teilen oder Kabeln des Wechselrichters liegen hohe Spannungen an. Das Berühren spannungsführender Teile oder Kabel des Wechselrichters führt zum Tod oder zu lebensgefährlichen Verletzungen durch Stromschlag.

- Vor Arbeiten das Produkt und die Batterie spannungsfrei schalten und gegen Wiedereinschalten sichern.
- Bei allen Arbeiten am Produkt geeignete persönliche Schutzausrüstung tragen.
- Keine freiliegenden spannungsführenden Teile oder Kabel berühren.

GEFAHR

Lebensgefahr durch Stromschlag bei Überspannungen und fehlendem Überspannungsschutz

Überspannungen (z. B. im Falle eines Blitzschlags) können durch fehlenden Überspannungsschutz über die Netzkabel oder andere Datenkabel ins Gebäude und an andere angeschlossene Geräte im selben Netzwerk weitergeleitet werden. Das Berühren spannungsführender Teile oder Kabel führt zum Tod oder zu lebensgefährlichen Verletzungen durch Stromschlag.

- Sicherstellen, dass alle Geräte im selben Netzwerk sowie die Batterie in den bestehenden Überspannungsschutz integriert sind.
- Bei Verlegung von Netzkabeln oder anderen Datenkabel im Außenbereich sicherstellen, dass beim Übergang der Kabel vom Produkt oder der Batterie aus dem Außenbereich in ein Gebäude ein geeigneter Überspannungsschutz vorhanden ist.
- Die Ethernet-Schnittstelle des Produkts ist als "TNV-1" klassifiziert und bietet einen Schutz gegen Überspannungen bis 1,5 kV.

WARNUNG

Lebensgefahr durch Feuer und Explosion

In seltenen Einzelfällen kann im Fehlerfall im Inneren des Produkts ein zündfähiges Gasgemisch entstehen. Durch Schalthandlungen kann in diesem Zustand im Inneren des Produkts ein Brand entstehen oder eine Explosion ausgelöst werden. Tod oder lebensgefährliche Verletzungen durch heiße oder wegfliegende Teile können die Folge sein.

- Im Fehlerfall keine direkten Handlungen am Produkt durchführen.
- Sicherstellen, dass Unbefugte keinen Zutritt zum Produkt haben.
- Die Batterie über eine externe Trennvorrichtung vom Produkt trennen.
- Den AC-Leitungsschutzschalter ausschalten oder wenn dieser bereits ausgelöst hat, ausgeschaltet lassen und gegen Wiedereinschalten sichern.
- Arbeiten am Produkt (z. B. Fehlersuche, Reparaturarbeiten) nur mit persönlicher Schutzausrüstung für den Umgang mit Gefahrstoffen (z. B. Schutzhandschuhe, Augen- und Gesichtsschutz und Atemschutz) durchführen.

⚠️ WARNUNG**Lebensgefahr durch Feuer oder Explosion bei tiefentladenen Batterien**

Beim fehlerhaften Aufladen von tiefentladenen Batterien kann ein Brand entstehen. Tod oder schwere Verletzungen können die Folge sein.

- Vor Inbetriebnahme des Systems sicherstellen, dass die Batterie nicht tiefentladen ist.
- Das System nicht in Betrieb nehmen, wenn die Batterie tiefentladen ist.
- Wenn die Batterie tiefentladen ist, den Batteriehersteller kontaktieren und weiteres Vorgehen absprechen.
- Tiefentladene Batterien nur nach Anweisung des Batterieherstellers laden.

⚠️ WARNUNG**Lebensgefahr durch Verbrennungen bei Lichtbögen aufgrund von Kurzschluss-Strömen**

Kurzschluss-Ströme der Batterie können Hitzeentwicklungen und Lichtbögen verursachen. Hitzeentwicklungen und Lichtbögen können zu lebensgefährlichen Verletzungen durch Verbrennung führen.

- Vor allen Arbeiten an der Batterie die Batterie spannungsfrei schalten.
- Alle Sicherheitshinweise des Batterieherstellers einhalten.

⚠️ WARNUNG**Lebensgefahr durch Stromschlag bei Zerstörung eines Messgeräts durch Überspannung**

Eine Überspannung kann ein Messgerät beschädigen und zum Anliegen einer Spannung am Gehäuse des Messgeräts führen. Das Berühren des unter Spannung stehenden Gehäuses des Messgerätes führt zum Tod oder zu lebensgefährlichen Verletzungen durch Stromschlag.

- Nur Messgeräte mit einem DC-Eingangsspannungsbereich bis mindestens 600 V oder höher einsetzen.

⚠️ WARNUNG**Verletzungsgefahr durch giftige Substanzen, Gase und Stäube**

In seltenen Einzelfällen können, durch Beschädigungen an elektronischen Bauteilen, giftige Substanzen, Gase und Stäube im Inneren des Produkts entstehen. Das Berühren giftiger Substanzen sowie das Einatmen giftiger Gase und Stäube kann zu Hautreizungen, Verätzungen, Atembeschwerden und Übelkeit führen.

- Arbeiten am Produkt (z. B. Fehlersuche, Reparaturarbeiten) nur mit persönlicher Schutzausrüstung für den Umgang mit Gefahrstoffen (z. B. Schutzhandschuhe, Augen- und Gesichtsschutz und Atemschutz) durchführen.
- Sicherstellen, dass Unbefugte keinen Zutritt zum Produkt haben.

ACHTUNG**Beschädigung des Produkts durch Sand, Staub und Feuchtigkeit**

Durch das Eindringen von Sand, Staub und Feuchtigkeit kann das Produkt beschädigt und die Funktion beeinträchtigt werden.

- Produkt nur öffnen, wenn die Luftfeuchtigkeit innerhalb der Grenzwerte liegt und die Umgebung sand- und staubfrei ist.
- Produkt nicht bei Sandsturm oder Niederschlag öffnen.

ACHTUNG**Beschädigung der Gehäusedichtung bei Frost**

Wenn Sie das Produkt bei Frost öffnen oder die Power Unit und die Connection Unit bei Frost voneinander trennen, kann die Gehäusedichtung beschädigt werden. Dadurch kann Feuchtigkeit in das Produkt eindringen und das Produkt beschädigen.

- Das Produkt nur öffnen, wenn die Umgebungstemperatur 0 °C nicht unterschreitet.
- Wenn das Produkt bei Frost geöffnet werden muss, vor dem Öffnen des Produkts eine mögliche Eisbildung an der Gehäusedichtung beseitigen (z. B. durch Abschmelzen mit warmer Luft).
- Power Unit und Connection Unit nur voneinander trennen, wenn die Umgebungstemperatur mindestens 0 °C beträgt und es frostfrei ist.
- Die Power Unit nur demontieren, wenn die Umgebungstemperatur mindestens 0 °C beträgt und es frostfrei ist.

3 Hintergrundinformationen

Bei der Inbetriebnahme des Sunny Boy Storage kann es vorkommen, dass je nach Systemaufbau die angeschlossenen Batterien oder die Backup-Box von der CAN-Schnittstelle des Sunny Boy Storage nicht erkannt werden.

Mögliche Ursachen:

- Die Terminierung des Kommunikationskabels zwischen Batterie und Wechselrichter ist fehlerhaft.
- Die Verkabelung zwischen Batterie und Wechselrichter ist nicht korrekt.
- Das verwendete Kommunikationskabel, das die CAN-Schnittstellen auf dem Batterie-Schnittstellenmodul im Wechselrichter mit der Batterie verbindet, ist nicht geeignet (siehe Anforderungen in der Anleitung des Wechselrichters).
- Der Wechselrichter ist nicht korrekt geerdet.
- Die Software-Version des Wechselrichters ist nicht aktuell.
- Es liegt ein Defekt am Wechselrichter vor.

Der hier beschriebene Funktionstest wurde entwickelt, um einen Defekt der CAN-Schnittstelle auf dem Batterie-Schnittstellenmodul (BIM) des Sunny Boy Storage auszuschließen.

Für den Funktionstest ist keine Verbindung zwischen dem Wechselrichter und der Batterie notwendig.

i **Der Funktionstest dient lediglich dazu, einen Gerätedefekt am Sunny Boy Storage mit hinreichender Sicherheit auszuschließen. Es handelt sich nicht um eine vollumfängliche Überprüfung des CAN-Busses.**

4 CAN-Bus-Funktionstest

4.1 Testkabel konfektionieren

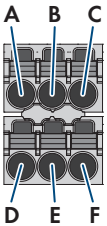
SMA empfiehlt, ein Testkabel wie nachfolgend beschrieben aus neuen Komponenten herzustellen.

Für einen einmaligen Einsatz können auch die bereits am Wechselrichter vorhandenen Stecker und das vorhandene Kommunikationskabel genutzt werden.

Benötigtes Material

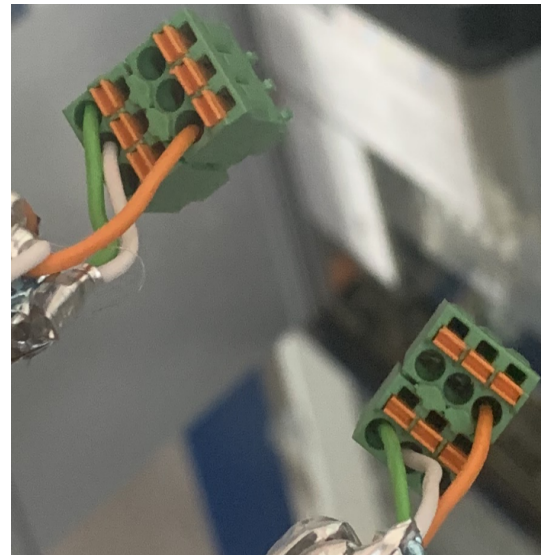
- 1 Batteriekommunikationskabel für die Kommunikation zwischen Wechselrichter und Batterie
Das CAN-Kommunikationskabel muss die in der Betriebsanleitung des Wechselrichters beschriebenen Anforderungen erfüllen.
- 2 6-polige Klemmleisten

Belegung der Klemmleiste

Klemmleiste	Position	Belegung
	A	Nicht belegt
	B	Nicht belegt
	C	GND
	D	CAN L
	E	CAN H
	F	Nicht belegt

Vorgehen:

- An beiden Klemmleisten die Positionen **CAN L** (grün), **Can H** (weiss) und **GND** (orange) belegen. CAN L und CAN H müssen aus einem Adernpaar bestehen (siehe Anleitung des Wechselrichters).



4.2 Funktionstest durchführen

- i** Vor allen Arbeiten am Wechselrichter den Wechselrichter immer wie in der Anleitung des Wechselrichters beschrieben spannungsfrei schalten. Dabei immer die vorgegebene Reihenfolge einhalten.

Vorgehen:

1. Den Wechselrichter AC-seitig und DC-seitig spannungsfrei schalten (siehe Anleitung des Wechselrichters).

2. Den schwarzen Deckel des Wechselrichters entfernen.
3. Alle Klemmleisten aus den Eingängen **BAT1**, **BAT2**, **BAT3** und **BAT4** entfernen.
4. **Batterie-Schnittstellen BAT1 und BAT2 überprüfen:**

- Die Eingänge **BAT1** und **BAT2** auf dem Batterie-Schnittstellenmodul mit dem vorgefertigten Testkabel verbinden.



- Den Deckel des Wechselrichters schließen.
- Die AC-Sicherung einschalten.
- Loggen Sie sich als **Installateur** auf der Oberfläche des Wechselrichters ein.
- Überprüfen und aktualisieren Sie gegebenenfalls die Firmware-Version. Das Produkt muss mindestens die Firmware-Version 3.11.49.R haben.
Die Information zur Firmware-Version finden Sie links unten in der Statuszeile der Benutzeroberfläche des Wechselrichters. Unter <https://www.sma.de/service/downloads.html> finden Sie die aktuellen Firmware-Versionen. Beachten Sie vor einem Update die beiliegenden ReadMe-Dateien.

- Im Menü **Geräteparameter** unter **Parameter bearbeiten** die **Batterie** wählen und unter **Betrieb > Can-Test Modus** den Wert **12** eintragen.

▼ Operation

Can test mode (0 ... 255)

DC input configuration reset

Discard all

Unsaved changes (1)

Parameter name	Old value	New value
Battery - Operation - Can test mode	0	12

- Den Eintrag mit **Alle speichern** bestätigen.

- Zur Überprüfung das Menü **Ereignisse** aufrufen:

i	9220	Test mode battery interface module 12, success rate: 100
i	10100	Parameter "Can test mode" set successfully. 0 to 12

- Wenn die CAN-Schnittstellen **BAT1** und **BAT2** fehlerfrei sind, wird im Menü **Ereignisse** die Erfolgsrate mit 100 angegeben: **success rate: 100**
Da für den Funktionstest das Kommunikationskabel zur Batterie entfernt wurde, können in der Liste mit den Ereignissen diverse Fehlermeldungen zur Batteriekommunikation angezeigt werden, obwohl die CAN-Schnittstelle fehlerfrei funktioniert.

- Die Überprüfung der Batterieschnittstellen **BAT1** und **BAT2** ist abgeschlossen.

5. Den Wechselrichter spannungsfrei schalten (siehe Anleitung des Wechselrichters).

6. Den Deckel des Wechselrichters abnehmen und das Testkabel aus den Batterie-Schnittstellen **BAT1** und **BAT2** entfernen.

7. Batterie-Schnittstellen **BAT3** und **BAT4** überprüfen:

- Mit dem Testkabel nun die Eingänge **BAT3** und **BAT4** auf dem Batterie-Schnittstellenmodul verbinden.
- Den Deckel des Wechselrichters schließen.
- Die AC-Sicherung einschalten.
- Loggen Sie sich als **Installateur** auf der Oberfläche des Wechselrichters ein.
- Im Menü **Geräteparameter** unter **Parameter bearbeiten** die **Batterie** wählen und unter **Betrieb > Can-Test Modus** den Wert **34** eintragen und mit **Alle speichern** bestätigen.

Discard all Save all

Unsaved changes (1)

Parameter name	Old value	New value
Battery - Operation - Can test mode	0	34

i	9220	Test mode battery interface module 34, success rate: 100
i	10100	Parameter "Can test mode" set successfully. 0 to 34

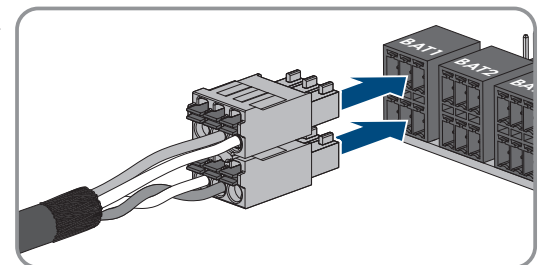
- Wenn die CAN-Schnittstellen **BAT3** und **BAT4** fehlerfrei sind, wird im Menü **Ereignisse** die Erfolgsrate mit 100 angegeben: **success rate: 100**
Da für den Funktionstest das Kommunikationskabel zur Batterie entfernt wurde, können in der Liste mit den Ereignissen diverse Fehlermeldungen zur Batteriekommunikation angezeigt werden, obwohl die CAN-Schnittstelle fehlerfrei funktioniert.

- Die Überprüfung der CAN-Schnittstellen ist abgeschlossen. Es sind keine weiteren Einstellungen erforderlich.

8. Den Wechselrichter erneut spannungsfrei schalten (siehe Anleitung des Wechselrichters).

9. Den Deckel des Wechselrichters abnehmen und das Testkabel aus den Batterie-Schnittstellen **BAT3** und **BAT4** entfernen.


10. Die Klemmleisten mit dem Kommunikationskabel zur Batterie bzw. zur Backup-Box wieder in den jeweils dafür vorgesehenen Eingang **BATx** stecken.



11. Den Wechselrichter über den AC-Leitungsschutzschalter einschalten.

12. Die Batterie oder den Lasttrennschalter der Batterie einschalten (siehe Dokumentation des Batterieherstellers).

13. Loggen Sie sich als **Installateur** auf der Oberfläche des Wechselrichters ein.

14. Klicken Sie im rechts oben auf der Benutzeroberfläche auf das Symbol .
15. Wählen Sie im Dropdown-Menü die Option **Installationsassistent starten** und folgen Sie den Anweisungen des Installationsassistenten.
 - Nach erfolgreichem Abschluss des Installationsassistenten steht Ihnen das konfigurierte System wieder betriebsbereit zur Verfügung.

Liegt nach wie vor eine Kommunikationsstörung vor, kann der Wechselrichter als Ursache ausgeschlossen werden. Die Kommunikationsstörung wird in einem anderen Bereich der Installation verursacht

Erkennung eines defekten CAN-Eingangs

- Wenn bei der Überprüfung der CAN-Schnittstellen **BAT1/BAT2** oder **BAT3/BAT4** nach Eingabe und Bestätigung des oben genannten Werts im Menü **Ereignisse** die Erfolgsrate nicht mit 100, sondern mit 0 "**success rate: 0**" angegeben wird, ist einer der CAN-Eingänge defekt.

Im Fall eines defekten CAN-Eingangs muss eine Service-Anfrage erstellt und das Batterie-Schnittstellen-Modul getauscht werden.

5 Kontakt



<https://go.sma.de/service>

