

EVBox Elvi



Die Ladelösung für Zuhause

Von 7,4 bis 22 kW

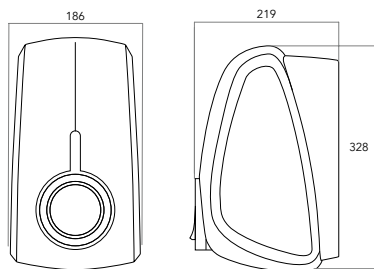
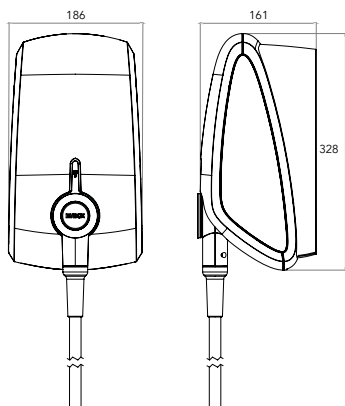
Aufzeichnung und Abrechnung der Ladevorgänge

Einfache Bedienung, Installation und Upgrades mit modularen "click-on" Strukturen

Kompatibel mit jedem Elektroauto - jetzt und in Zukunft

Bestens geeignet für Ein- und Mehrfamilienhäuser

Maße in mm



Elektrische Eigenschaften

Ladeleistung	Aufrüstbar von 7,4 kW bis 22 kW
Lademodus	Modus 3 (IEC 61851-1)
Anzahl Anschlüsse	1
Anschlussoptionen	Festes Kabel oder Buchse mit Verschluss
Anschlussart	Typ 2 (IEC 62196-2) Stecker
Länge festes Kabel	6 m
Kapazität Anschluss	Wählbar 1-Phasig oder 3-Phasig, 230–400 V, 16 A und 32 A, 50–60 Hz
Sekundärstromkreis	12 VDC
Relais	2 x 35 A, 2 P, 12 V Stromspule
Elektrizitätszähler	Optionaler 3-Phasen S-Bus MID-zertifizierter kWh Zähler im Wall Dock

Sicherheit & Zertifizierung

Erdschlusserkennung	6 mA DC CCID gemäß IEC 62955
Brandschutz Klassifizierung	UL94 V-0, US-FMVSS / ISO 3795 bestanden, DIN 53438 F1/K1
Lagertemperatur	-25°C bis +60°C
Betriebstemperatur	-25°C to +45°C
Luftfeuchtigkeit bei Betrieb	Max. 95% - nicht kondensierend
Schutzklassen	IP45, IK10 (IEC 60529)
CE Zertifiziert	Ja
Normen & Richtlinien	IEC 61851-1, IEC 61851-21-2, CE EMC EU/2014/30, CE Niederspannung EU/2014/35, RED EU/2014/53

Konnektivität & Installation

Benutzerauthentifizierung	Autostart / Keyfob / RFID Karte - Regelung mit RFID Lesegerät Typ Mifare 13.56 GHz
Statusmeldungen / HMI	LED ring
Wlan-Kommunikation	WLAN / Bluetooth 4.0
Mobilfunk-Kommunikation	4G LTE (EU)
Externe serielle Kommunikation	RS485-Schnittstelle für lokalen dynamischen Lastausgleich, PV-Integration und geplantes Laden. Diese Schnittstelle ermöglicht die Verwendung von Smappee

Kommunikationsprotokoll	OCPP 1.5 S, 1.6 J
Ortung	GPS (Optionen) / WLAN
Maximale Installationshöhe	+2000 m ü. M.

Physische Kenngrößen

Gehäuse	Polykarbonat
Maße (B x H x T)	Festes Kabel - 186 x 328 x 161 mm Mit Steckdose - 186 x 328 x 219 mm
Gewicht	Station mit festem Kabel - maximal 7 kg (abhängig vom Kabeltyp) Station mit Buchse - 3 kg
Befestigungsart	Wand- oder Mastmontage
Standardfarben	Misty Black, Polar White

Hinweis:

EVBox Elvi-Ladestationen können mit 32 A geladen werden. Die tatsächliche Ladekapazität hängt jedoch von den örtlichen Umgebungsbedingungen und der Innentemperatur von EVBox Elvi ab.

Copyright © 2021 EVBox Manufacturing B.V. Elvi®, EVBox® und das EVBox-Logo sind Handelsmarken oder eingetragene Handelsmarken. Alle Rechte vorbehalten. EVBox hat dieses Dokument nach bestem Wissen erstellt, garantiert jedoch nicht, dass alle bereitgestellten Informationen fehlerfrei sind. EVBox übernimmt diesbezüglich keine Haftung. Alle Angaben sind nur ungefähre Werte. Die eingeschränkten Garantiebedingungen sind in den geltenden Allgemeinen Geschäftsbedingungen von EVBox aufgeführt. EVBPL_ELVI_DE_082019 © EVBox Manufacturing B.V.