

Handbuch

Fox ESS Wallbox

Bitte lesen Sie vor der Installation das Produkthandbuch, um einen fehlerhaften Betrieb zu vermeiden.

Inhaltsverzeichnis

1. Hinweise zu diesem Handbuch	1
1.1 Gültigkeitsbereich	1
1.2 Zielgruppe	1
1.3 Verwendete Symbole	1
2. Sicherheit	2
3. Packliste	3
4. Einführung	4
5. Technische Daten	5
6. Installation des Ladegeräts	6
6.1 Handhabung des Produkts	6
6.2 Kontrolle außerhalb der Verpackung	6
6.3 Installation	6
7. APP herunterladen	10
8. Betrieb	11
8.1 Statusanzeigen für das Ladegerät	11
8.2 Lademodus und Betrieb	12
9. Wartung	14
10. Stilllegung	15
10.1 Demontage des ladegeräte	15
10.2 Verpackung	15
10.3 Lagerung und Transport	15

1. Hinweise zu diesem Handbuch

1.1 Gültigkeitsbereich

Dieses Handbuch beschreibt die Montage, Installation, Inbetriebnahme, Wartung und Störungsbeseitigung für die folgenden Modelle der Fox ESS-Produkte:

A011KP1-E1-R
A011KP1-E1-B
A011KP1-E1-S
A011KP1-E2-R
A011KP1-E2-B
A011KP1-E2-S
A011KS1-E1-R
A011KS1-E1-B
A011KS1-E1-S
A011KS1-E2-R
A011KS1-E2-B
A011KS1-E2-S





Hinweis: Bitte bewahren Sie diese Anleitung so auf, dass sie jederzeit zugänglich ist.







1.2 Zielgruppe

Dieses Handbuch richtet sich an qualifizierte Elektrofachkräfte. Die in diesem Handbuch beschriebenen Aufgaben können nur von Elektrofachkräften durchgeführt werden.

1.3 Verwendete Symbole

Die folgenden Typen von Sicherheitshinweisen und allgemeinen Informationen erscheinen in diesem Dokument wie unten beschrieben:

	Gefahr! "Gefahr" weist auf eine gefährliche Situation hin, die, wenn sie nicht vermieden wird, zum Tod oder zu schweren Verletzungen führen wird.
	Warnung! "Warnung" weist auf eine gefährliche Situation hin, die, wenn sie nicht vermieden wird, zum Tod oder zu schweren Verletzungen führen kann.
	Vorsicht! "Vorsicht" weist auf eine gefährliche Situation hin, die, wenn sie nicht vermieden wird, zu leichten oder mittelschweren Verletzungen führen kann.
	Hinweis! "Hinweis" gibt wichtige Tipps und Hinweise.

Symbole	Erläuterung
	Symbol Erläuterung CE-Zeichen. Der ladegeräte entspricht den Anforderungen der geltenden CE-Richtlinien.
	Vorsicht vor heißer Oberfläche. Der ladegeräte kann während des Betriebs heiß werden. Vermeiden Sie eine Berührung während des Betriebs.
	Gefahr durch hohe Spannungen. Lebensgefahr durch hohe Spannungen in dem ladegeräte!
	Gefahr. Gefahr eines elektrischen Schlages!
	Lesen Sie das Handbuch.
	Das Produkt darf nicht als Hausmüll entsorgt werden.

2. Sicherheit

Die Ladegeräte von Fox ESS EV wurden gemäß den internationalen Sicherheitsanforderungen entwickelt und getestet. Dennoch müssen bei der Installation und dem Betrieb dieses Stromspeichers bestimmte Sicherheitsvorkehrungen getroffen werden. Der Installateur muss alle Anweisungen, Vorsichtshinweise und Warnungen in diesem Installationshandbuch lesen und befolgen.

- Alle Arbeiten, einschließlich Transport, Installation, Inbetriebnahme und Wartung, müssen von qualifiziertem, geschultem Personal durchgeführt werden.
- Die elektrische Installation und Wartung des ladegeräte muss von einem lizenzierten Elektriker durchgeführt werden und den örtlichen Verdrahtungsregeln und -vorschriften entsprechen.
- Überprüfen Sie das Gerät vor der Installation, um sicherzustellen, dass es frei von Transport- oder Handhabungsschäden ist. Unerlaubtes Entfernen notwendiger Schutzvorrichtungen, unsachgemäßer Gebrauch, falsche Installation und Bedienung können zu schweren Sicherheits- und Stromschlaggefahren oder Geräteschäden führen.
- Installieren Sie das Gerät nicht unter ungünstigen Umgebungsbedingungen, wie z. B. in unmittelbarer Nähe von brennbaren oder explosiven Stoffen, in einer korrosiven oder wüstenartigen Umgebung, bei extrem hohen oder niedrigen Temperaturen oder bei hoher Luftfeuchtigkeit.
- Verwenden Sie das Gerät nicht, wenn die Sicherheitseinrichtungen nicht funktionieren oder deaktiviert sind.
- Verwenden Sie bei der Installation persönliche Schutzausrüstung, einschließlich Handschuhe und Augenschutz.
- Informieren Sie den Hersteller über nicht normgerechte Installationsbedingungen.
- Verwenden Sie das Gerät nicht, wenn Betriebsanomalien festgestellt werden. Vermeiden Sie provisorische Reparaturen.
- Bei allen Reparaturen dürfen nur zugelassene Ersatzteile verwendet werden, die

entsprechend ihrem Verwendungszweck und von einem lizenzierten Bauunternehmer oder einem autorisierten Fox ESS-Servicevertreter eingebaut werden müssen.

- Die Haftung für handelsübliche Komponenten wird an den jeweiligen Hersteller delegiert.

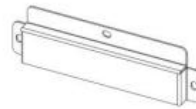
3. Packliste



A



B



C



D



E



F



G

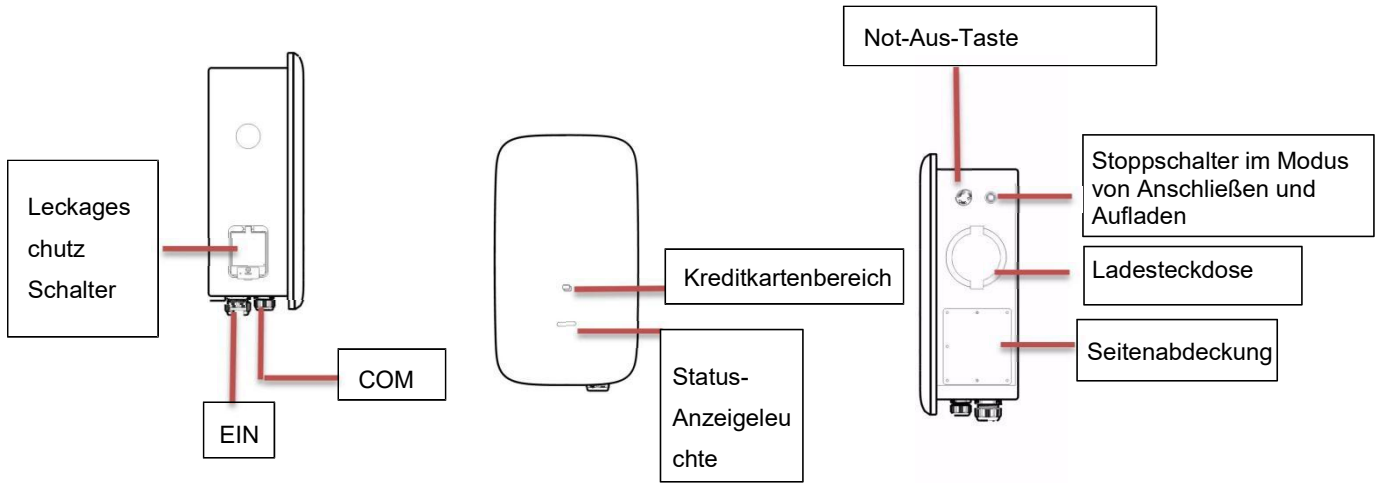


H

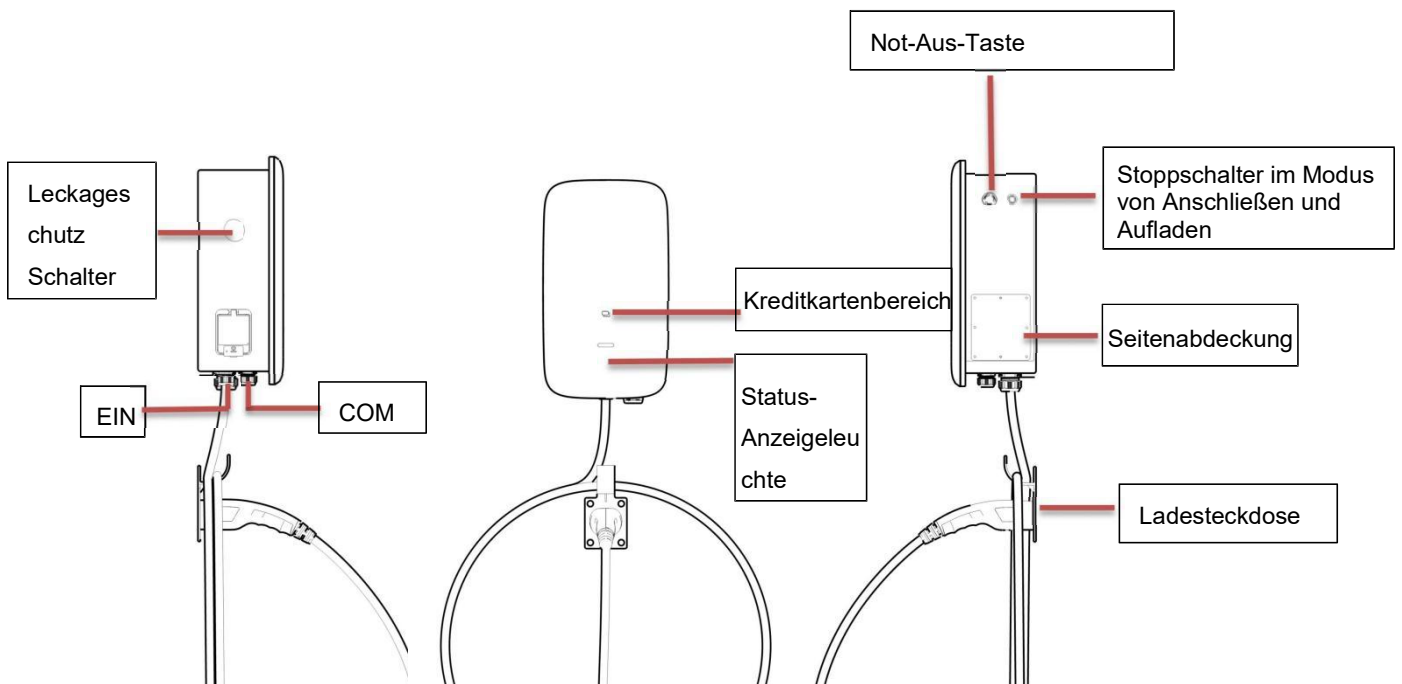
Objekt	Name	Menge
A	Ladegerät	1
B	Montage der Backplane	1
C	Halterung	1
D	RFID-Karte	2
E	Erweiterungsrohr	4
F	Erweiterungsschraube	4
G	Schraube	5
H	Rohrförmiges Terminal	5

4. Einführung

Steckdose-Version



Stecker-Version



5. Technische Daten

Modell	A011K
Allgemein	
Name	AC-Ladegerät
Eingang	
Eingangsleitung	3P+N+PE
Nennspannung	400Vac, ±20%
Nennstrom	16A
Nennfrequenz	50/60Hz
Ausgang	
Ausgangsspannung	400Vac, ±20%
Maximaler Ausgangsstrom	16A
Nennleistung	11kW
Methode der Interaktion	
Anschlussart des Ladegeräts	Mit Kabel/Steckdose
Kartenleser	Mifare ISO/IEC 14443 A
Einschaltmodus	Anschließen und Aufladen/RFID-Karte/APP
Methode der Kommunikation	
Bluetooth	Ja
WLAN	Ja
Nutzungsumwelt	
Installationsmethode	Wandmontage/Säulenmontage
Betriebstemperatur	-30°C~50°C
Betriebsfeuchtigkeit	5%-95% ohne Kondensation
Höhenlage	≤2000m
Größe und Gewicht	
Größe	480*275*180 mm
Gewicht	6,5kg (Steckdose), 8,8kg (Stecker)
Sicherheit	
Wasserdichte Bewertung	IP65
Antikollisionsklasse	IK08
Typ A RCD	6mA DC
Schutzfunktion	Überstromschutz, Erdungsschutz, Blitzschutz, Überspannungsschutz, Unterfrequenzschutz, Über-/temperaturschutz
Zertifizierung	CE/UKCA
Zertifizierungsstandard	EN/IEC 61851-1: 2019, EN/IEC 61851-21-2: 2018

6. Installation des Ladegeräts

6.1 Handhabung des Produkts

Um die Sicherheit zu gewährleisten, sollten die folgenden Punkte beachtet werden:

- Alle Zubehörteile sind während des Transports oder der Handhabung getrennt aufzubewahren.
- Vermeiden Sie heftige Stöße und Schläge und nehmen Sie sie mit Vorsicht.
- Vermeiden Sie Inversion.

6.2 Kontrolle außerhalb der Verpackung

- Öffnen Sie die Verpackung der Ladesäule und überprüfen Sie das zufällige Zubehör gemäß der Zubehörliste.
- Prüfen Sie die Ladesäule auf Transportschäden. Wenn Sie Schäden oder fehlende Teile feststellen, nehmen Sie die Maschine nicht in Betrieb und informieren Sie den Spediteur und den Händler. Stellen Sie fest, ob dieses Gerät das Modell ist, das Sie kaufen möchten.

Hinweis: Bitte bewahren Sie die Verpackungskartons und das Verpackungsmaterial für eine spätere Verwendung auf.

6.3 Installation

● Vorbereitung der Installation

Für den Einbau werden folgende Werkzeuge benötigt:

Kreuzschraubendreher, spezieller Pflaumenschraubendreher, Abisolierzange, Presszange.

● Vorsichtsmaßnahmen bei der Installation

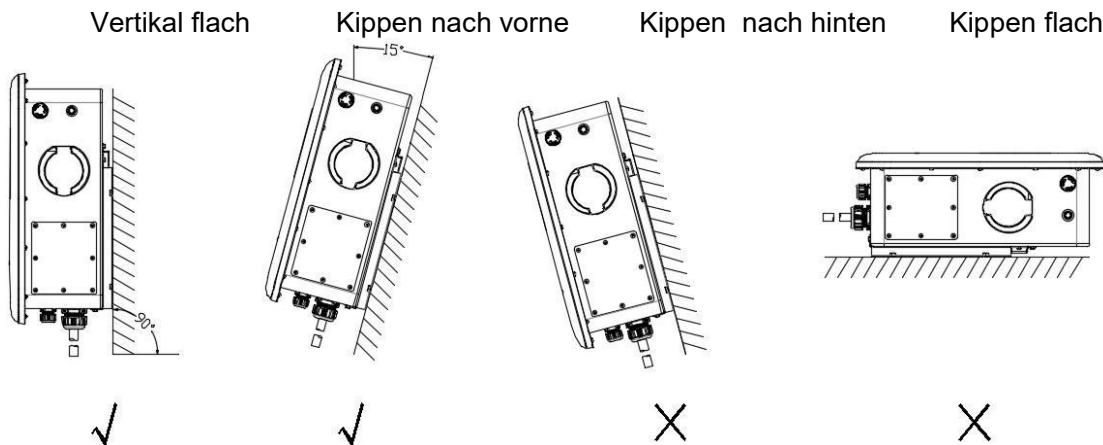
Bitte beachten Sie unbedingt die Anforderungen an die Verkabelung und den korrekten Zugang. Vergewissern Sie sich, dass alle Befestigungselemente verriegelt sind, um den Ladestapel zu sichern.

● Aufstellungsort und -umgebung

- Der Bereich, in dem das Ladegerät aufgestellt werden muss, muss gut belüftet und weit entfernt von Wasser, brennbaren Gasen und korrosiven Stoffen sein.
- Vergewissern Sie sich, dass der Boden oder die Installationsplattform dem Gewicht des Ladegeräts standhalten kann.
- Wenn das Ladegerät demontiert und bei niedrigen Temperaturen verwendet wird, kann es zu Kondensation von Wassertröpfchen kommen; warten Sie, bis das Ladegerät innen und außen vollständig getrocknet ist. Nach dem Trocknen kann es installiert und verwendet werden, andernfalls besteht die Gefahr eines Stromschlags.
- Bitte stellen Sie das Ladegerät in der Nähe des Netzeingangs auf, um den Netzeingangsschalter zu trennen und die Stromversorgung in einem Notfall zu unterbrechen.

Hinweis: Die tatsächliche Installation muss den örtlichen Installationsanforderungen und den örtlichen Sicherheitsvorschriften entsprechen.

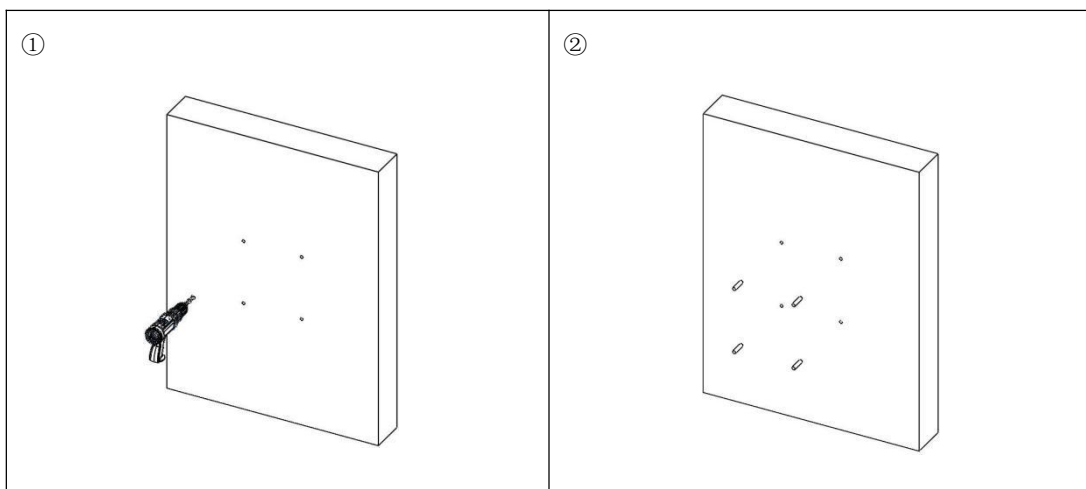
Vergewissern Sie sich vor der Installation, dass die Wand oder Säule senkrecht oder positiv 15° steht.

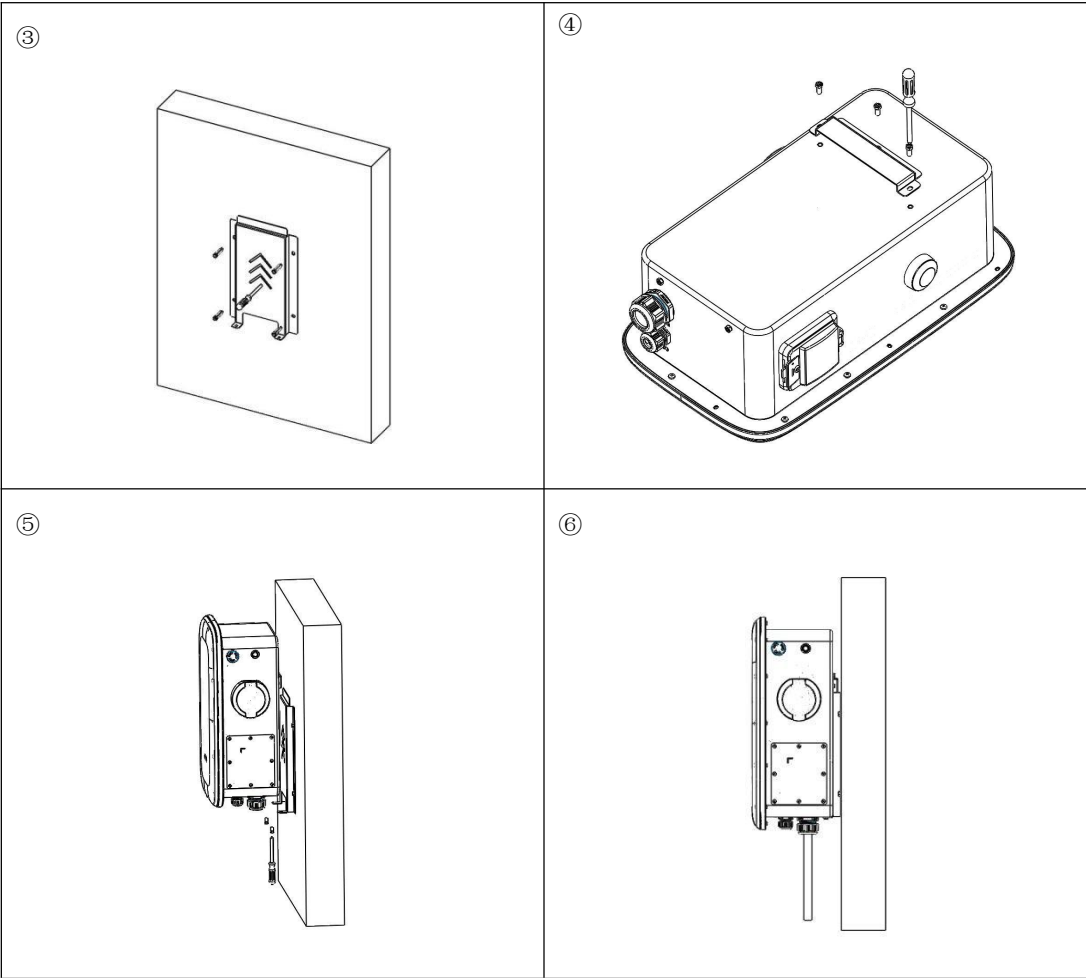


- **Wandmontierte Installationsmethode:**

1. Öffnen Sie die Verpackung und markieren Sie 4 Löcher in der Wand ($\varnothing 8 * 50\text{mm}$).
2. In das Expansionsrohr einpassen.
3. Befestigen Sie die Rückwand mit Schrauben an der Montagewand.
4. Befestigen Sie die Halterung an der Ladestation.
5. Hängen Sie das Ladegerät in die Montagerückwand ein und schrauben Sie es fest.
6. Die Installation ist abgeschlossen.

Hinweis: Wandwinkel $90^\circ \pm 15$, Stärke > 50mm

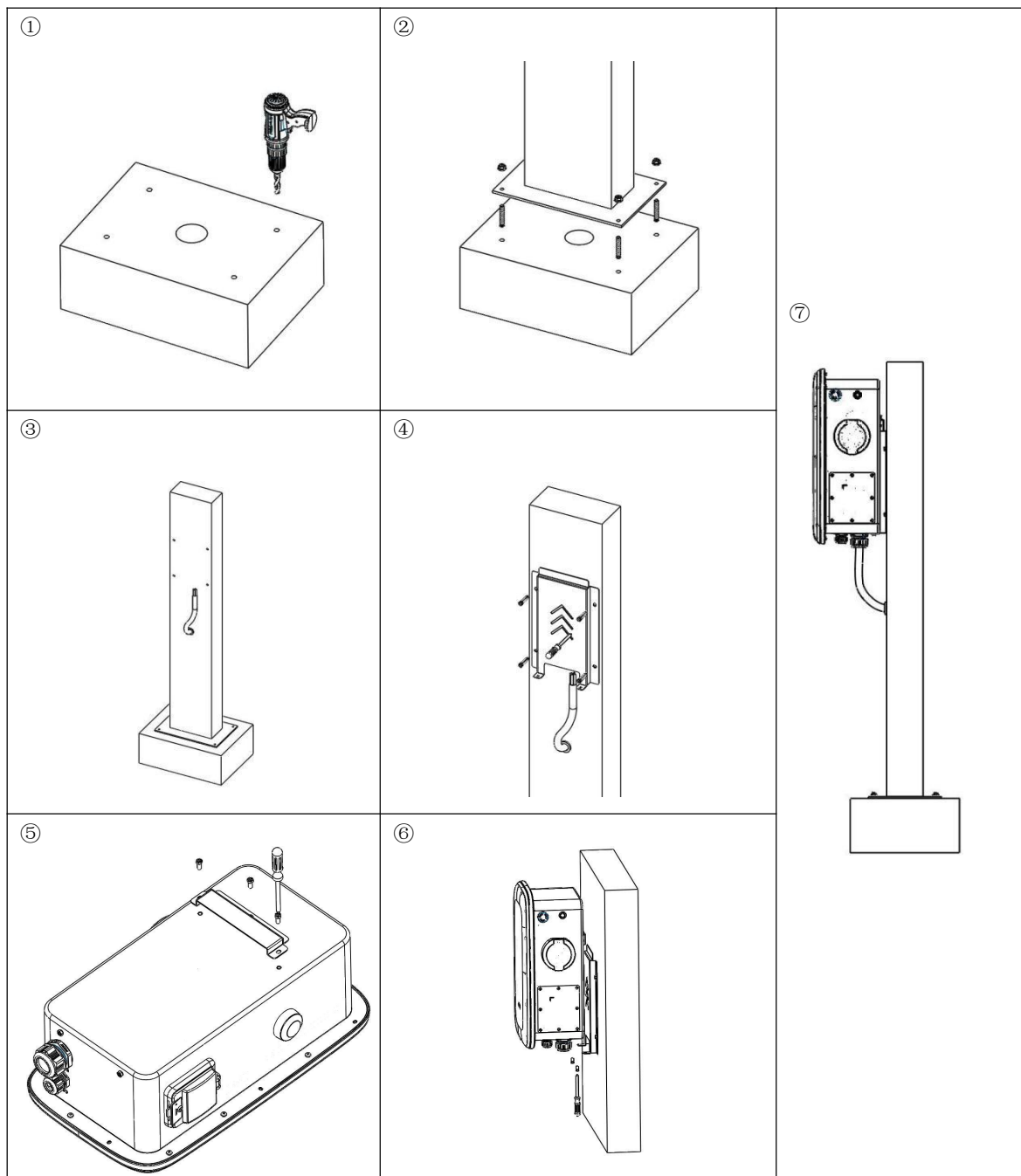




- **Bodenart / Vertikale Installationsmethode:**

1. Bohren Sie Löcher auf dem Zementboden, vier Löcher mit Durchmesser ϕ 10mm tief 50mm Schrauben und ein ϕ 60mm durch Kanal-Loch.
2. Installieren und befestigen Sie die Ankerschrauben.
3. Die Eingangsleitung verläuft durch das Säulenloch durch den Boden der Säule.
4. Installieren Sie die Rückwand und befestigen Sie sie mit Schrauben an der Säule.
5. Befestigen Sie die Halterung an der Ladestation.
6. Hängen Sie das Ladegerät in die Rückwand ein und schrauben Sie es fest.
7. Die Installation ist abgeschlossen.

Hinweis: Der Winkel des Zementbodens beträgt $90^{\circ} \pm 15$



Elektrischer Anschluss

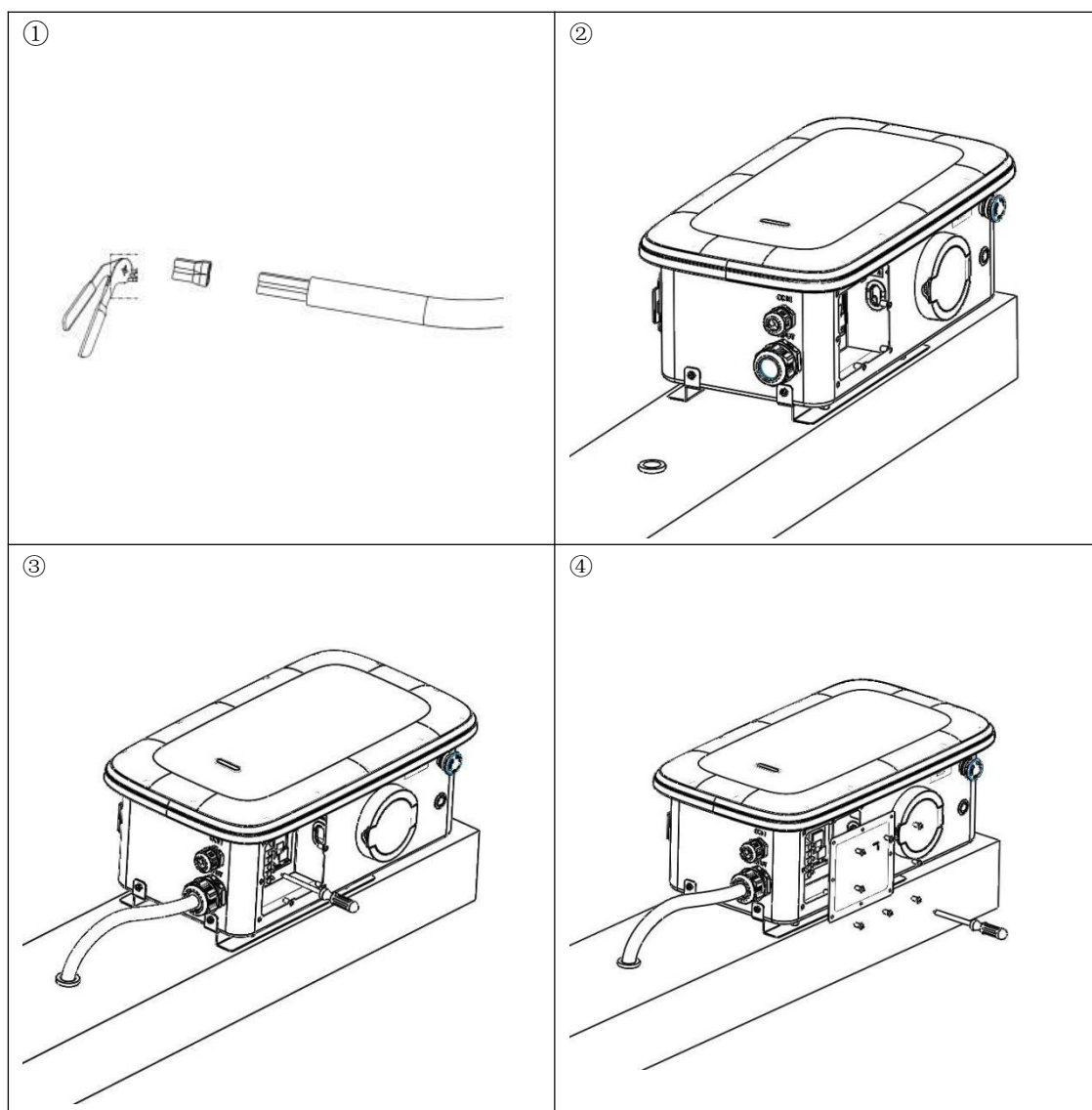
Schritt 1: Schälen Sie fünf L1, L2, L3 und PE Kupfer 16mm mit einer Abisolierzange, und drücken Sie L1, L2, L3, N, PE und Rohrklemmen mit einer Klemmzange.

Schritt 2: Lösen Sie die Schraubenmutter und stechen Sie das Loch.

Schritt 3: Öffnen Sie den Seitendeckel, legen Sie das Kabel (13-18mm) ein und ziehen Sie den Schraubenkopf fest.

Schritt 4: Schrauben Sie die Klemmschrauben ab. Verbinden Sie die L.N.PE-Leitung mit der Klemmschraube und schließen Sie die Seitenabdeckung.

Hinweis: Wählen Sie ein fünfadriges Kabel mit 10~12 AWG.



7. APP herunterladen

Benutzer können den QR-Code (Android und IOS) in der Schnellinstallationsanleitung scannen oder im App Store und bei Google Play nach FoxSwitch suchen.

8. Betrieb

8.1 Statusanzeigen für das Ladegerät

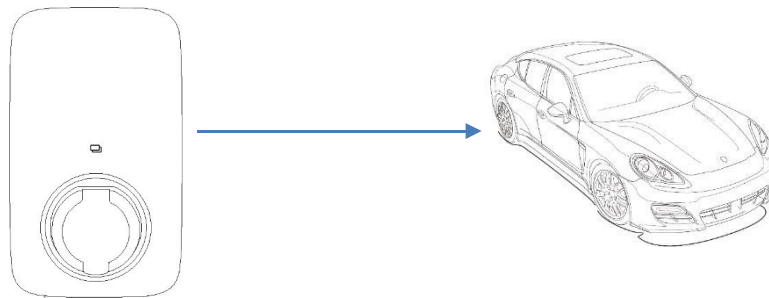
LED-Anzeige Beschreibung	Definition
Grün blinkend	Gerät verfügbar
Blau Dauerhaft	EV verbunden, Benutzer nicht autorisiert
Blau blinkend	Berechtigt, Warten auf Aufladen
Blaue Markierungsleuchte	Aufladen
Blau blinkend	Ladevorgang unterbrochen
Grün Dauerhaft	Ladevorgang beendet, Warten auf Ausstecken
Gelb Dauerhaft	Ladevorgang sperren
Rot Dauerhaft	Gerätestörung

8.2 Lademodus und Betrieb

Der Benutzer kann drei Lademodi über die Schnittstelle für die Einstellung des Lademodus in der APP einstellen: gesteuert, gesperrt, anschließen und aufladen.

A. Steck- und Lademodus

Der Ladevorgang beginnt automatisch, nachdem das EV eingesteckt wurde. Wenn Sie den Ladevorgang stoppen möchten, drücken Sie einfach die Stoptaste an der Seite des Ladegeräts.

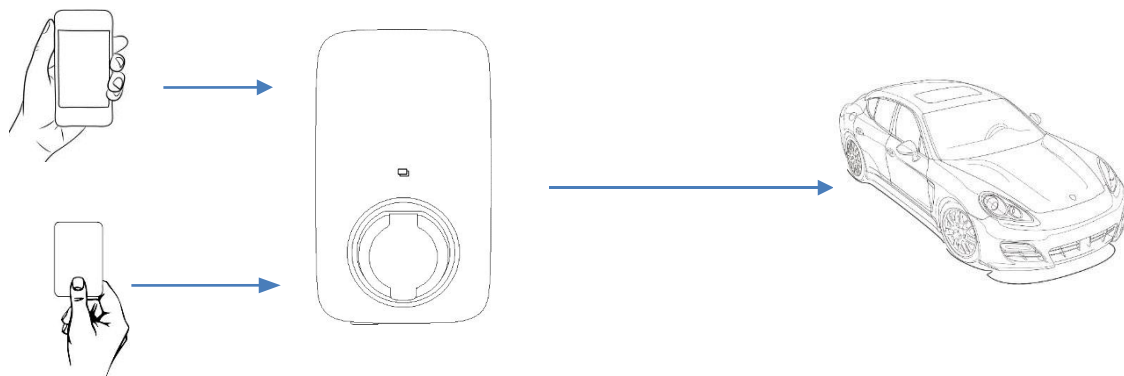


- **Starten Sie den Ladevorgang:**
 1. Stellen Sie das Ladegerät auf den Modus von Anschließen und Aufladen ein
 2. Stecken Sie den Ladestecker in das EV
 3. Der Ladevorgang wird gestartet
- **Beenden des Ladevorgangs:**

Drücken Sie die Stoptaste an der Seite des Ladegeräts.

B. Der kontrollierte Modus

In diesem Modus können Sie den Ladevorgang über die APP oder durch Durchziehen der RFID-Karte einleiten oder beenden. Sie können auch die APP für Reservierungen verwenden.



Der kontrollierte Modus mit RFID-Karte

- **Starten Sie den Ladevorgang:**
 1. Stellen Sie das Ladegerät auf den kontrollierten Modus ein
 2. Stecken Sie den Ladestecker in das EV
 3. Klicken Sie auf Start des Ladevorgangs in der APP

4. Warten auf Autorisierung
5. Der Ladevorgang wird gestartet

- **Beenden des Ladevorgangs:**

1. Karte durchziehen
2. Ende der Ladesitzung

Der kontrollierte Modus mit APP

- **Starten Sie den Ladevorgang:**

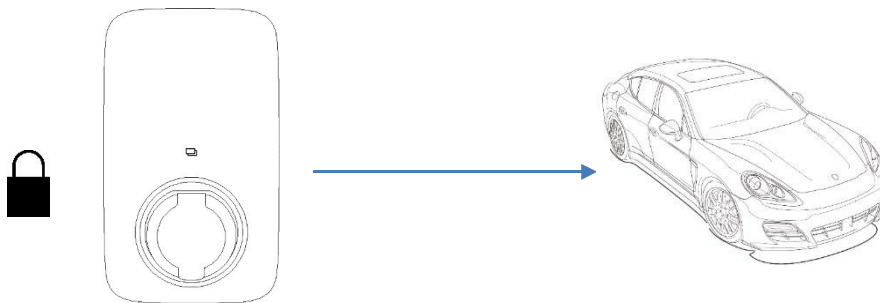
1. Das Ladegerät in den gesteuerten Modus versetzen
2. Stecken Sie den Ladestecker in das EV
3. Klicken Sie auf Start des Ladevorgangs in der APP
4. Warten Sie auf die Autorisierung
5. Die Ladesitzung wird gestartet

- **Beenden des Ladevorgangs:**

1. Klicken Sie auf der APP, um den Ladevorgang zu beenden
2. Ende der Ladesitzung

C. Der gesperrte Modus

In diesem Modus ist das Ladegerät gesperrt und kann nicht verwendet werden.



Hinweis: Bitte lesen Sie die Bedienungsanleitung der App für die spezifische Bedienung der App.

9. Wartung

Fehlersuche durch Alarminformationen auf der APP oder dem LCD-Display.

Wenn ein Fehler auftritt, können die Benutzer die Fehlerinformationen auf der APP oder durch Blinken der LED-Anzeige überprüfen.

Nr.	Fehlercode auf der App	Lösung
1	Fehler im elektronischen Schloss	Stellen Sie den Status des elektronischen Schlosses in die richtige Position. Oder wenden Sie sich an uns.
2	Not-Aus-Fehler	Setzen Sie die Not-Aus-Taste zurück. Oder wenden Sie sich an uns.
3	Abnormale CP-Spannung	Holen Sie sich Hilfe bei uns.
4	Abnormales AC-Ausgangsschütz	Holen Sie sich Hilfe bei uns.
5	Überstrom	Reduzieren Sie den Ausgangsstrom. Oder wenden Sie sich an uns.
6	Überspannung	Warten Sie, bis sich die Netzspannung wieder normalisiert hat. Oder wenden Sie sich an uns.
7	Unterspannung	Warten Sie, bis sich die Netzspannung wieder normalisiert hat. Oder wenden Sie sich an uns.
8	Elektrische Leckage	Holen Sie sich Hilfe bei uns.
9	Falscher Anschluss von lin N	P- und N-Leitungen korrekt anschließen. Oder wenden Sie sich an uns.
10	Abnormale Frequenz	Warten Sie, bis sich die Netzfrequenz wieder normalisiert hat. Oder wenden Sie sich an uns.
11	Übertemperatur der Ladeschnittstelle	Warten, bis die Temperatur der Ladeschnittstelle wieder normal ist. Oder wenden Sie sich an uns.

10. Stilllegung

10.1 Demontage des Ladegeräte

- Trennen Sie das Ladegerät vom AC-Eingang und AC-Ausgang.
- Trennen Sie die Kommunikations- und optionalen Anschlussleitungen. Nehmen Sie den Ladeger von der Halterung ab.
- Entfernen Sie die Halterung, falls erforderlich.

10.2 Verpackung

Bitte verpacken Sie die Ladeger möglichst in der Originalverpackung. Falls diese nicht mehr verfügbar ist, können Sie auch eine gleichwertige Verpackung verwenden, die den folgenden Anforderungen entspricht.

- Geeignet für Lasten von mehr als 30 kg.
- Enthält einen Tragegriff.
- Kann vollständig verschlossen werden.

10.3 Lagerung und Transport

Lagern Sie die Ladeger an einem trockenen Ort, an dem die Umgebungstemperatur immer zwischen -40°C bis $+70^{\circ}\text{C}$ liegt. Achten Sie darauf, dass die Ladeger während der Lagerung und des Transports nicht mehr als 4 Kartons in einem Stapel aufbewahrt werden. Wenn der Ladeger oder andere zugehörige Komponenten entsorgt werden müssen, stellen Sie bitte sicher, dass dies gemäß den örtlichen Vorschriften für die Abfallentsorgung durchgeführt wird. Achten Sie darauf, dass der Ladeger, die entsorgt werden muss, an Orten angeliefert wird, die für die Entsorgung gemäß den örtlichen Vorschriften geeignet sind.

Das Urheberrecht an diesem Handbuch liegt bei FOXESS CO., LTD. Es darf weder von Unternehmen noch von Einzelpersonen plagiiert, teilweise oder vollständig kopiert werden (einschließlich Software usw.), und eine Vervielfältigung oder Verbreitung in irgendeiner Form oder mit irgendwelchen Mitteln ist nicht gestattet. Alle Rechte vorbehalten.

FOXESS CO., LTD.

Add: No.939, Jinhai Third Road, New Airport Industry Area, Longwan District,
Wenzhou, Zhejiang, China
Tel: 0510- 68092998
WWW.FOX-ESS.COM