

COM100D\_E-UDE-Ver12-202111

# COM100D/COM100E

## Smart Communication Box

### Benutzerhandbuch

**SUNGROW**



# Inhaltsverzeichnis

---

<b>1 Informationen zu diesem Benutzerhandbuch</b> .....	1
1.1 Gültigkeit .....	1
1.2 Typbeschreibung .....	1
1.3 Verwendungszweck.....	1
1.4 Zielgruppe .....	2
1.5 Verwendung dieses Handbuchs .....	2
1.6 Erklärung von Symbolen.....	2
<b>2 Sicherheitshinweise</b> .....	4
<b>3 Produkteinführung</b> .....	6
3.1 Funktionsbeschreibung.....	6
3.1.1 Kurze Einführung .....	6
3.1.2 Vernetzungsanwendung.....	6
3.2 Erscheinungsbild.....	7
3.3 Abmessungen.....	7
<b>4 Mechanische Installation</b> .....	9
4.1 Entpacken und Inspektion .....	9
4.2 Anforderungen an den Standort .....	10
4.3 Werkzeuge zur Installation .....	10
4.4 Installationsmethode .....	10
4.4.1 Wandbefestigung.....	11
4.4.2 Mastmontage (optional).....	13
4.5 Anschluss der Antenne mit Magnetfuß (optional).....	14
<b>5 Elektrischer Anschluss</b> .....	16
5.1 Beschreibung des wasserdichten Anschlusses.....	16
5.2 Interne Struktur .....	17
5.3 Vorbereitung vor dem Anschließen der Kabel .....	18
5.4 Erdung.....	18
5.5 Externer Wechselstromanschluss.....	19
5.6 RS485-Port.....	20
5.7 Ethernet-Port .....	21
5.8 I/O-Modul (optional).....	22

5.9 Externes Gleichstrom-Netzkabel .....	24
5.10 Inspektion nach dem Anschluss der Kabel.....	25
<b>6 Inbetriebnahme .....</b>	<b>26</b>
6.1 Überprüfung vor Inbetriebnahme .....	26
6.2 Schritte zur Inbetriebnahme .....	26
<b>7 Stromnetz-Verteilungsfunktion .....</b>	<b>29</b>
7.1 Funktionsbeschreibung.....	29
7.2 Schnittstellenbeschreibung .....	30
7.2.1 Digitale Steuerschnittstelle .....	30
7.2.2 Analoge Steuerschnittstelle.....	32
7.2.3 DRM-Steuerschnittstelle .....	32
<b>8 WEB-Schnittstelle .....</b>	<b>34</b>
8.1 Anforderungen.....	34
8.2 Konfigurieren der PC-Netzwerkparameter.....	34
8.3 Login-Schritte .....	34
8.4 Einführung zu Benutzeroberflächen .....	35
<b>9 Anhang .....</b>	<b>37</b>
9.1 Technische Parameter .....	37
9.2 Verdrahtungskabel des potentialfreien Kontakts .....	38
9.3 Qualitätsgarantie .....	39
9.4 Kontaktinformationen.....	40

# 1 Informationen zu diesem Benutzerhandbuch

## 1.1 Gültigkeit

Dieses Handbuch gilt für die von Sungrow Power Supply Co., Ltd. bereitgestellte Smart Communication Box.

- COM100D
- COM100E

Die vorstehenden Smart Communication Boxes werden, sofern nicht anders angegeben, kurz als „COM100“ bezeichnet.

## 1.2 Typbeschreibung

Typ	Konfiguration	Kommunikationsweise
COM100D	Umfasst den Logger1000A, das Schaltnetzteil, das Überspannungsschutzgerät, den Mikro-Leitungsschutzschalter, und die Beleuchtungseinrichtung im Inneren	Unterstützt 4G-, WLAN- und Ethernet-Kommunikation
COM100E	Umfasst den Logger1000B, das Schaltnetzteil, das Überspannungsschutzgerät, den Miniatur-Leitungsschutzschalter, und die Beleuchtungseinrichtung im Inneren	Unterstützt WLAN- und Ethernet-Kommunikation



Die Magnetfußantenne und das I/O-Modul sind optionale Komponenten. Wenn Sie diese erwerben möchten, kontaktieren Sie bitte SUNGROW.

## 1.3 Verwendungszweck

Dieses Handbuch soll dem Leser detaillierte Informationen zum COM100 liefern und die Installation sowie den Betrieb des Geräts beschreiben.

## 1.4 Zielgruppe

Dieses Handbuch richtet sich an technisch qualifizierte Personen, die das COM100 installieren, bedienen und warten müssen, sowie an Benutzer, die den täglichen Betrieb durchführen.

## 1.5 Verwendung dieses Handbuchs

Lesen Sie dieses Handbuch sorgfältig durch, bevor Sie das Gerät bedienen. Bewahren Sie das Handbuch an einem geeigneten Ort für zukünftige Referenz auf.

Alle Rechte vorbehalten, einschließlich der verwendeten Bilder, Symbole und Markierungen in diesem Benutzerhandbuch. Jegliche Vervielfältigung oder Weitergabe, auch nur teilweise, des Inhalts dieses Handbuchs ist ohne vorherige schriftliche Genehmigung von SUNGROW strengstens untersagt.

Der Inhalt des Handbuchs wird aufgrund der Produktentwicklung regelmäßig aktualisiert oder überarbeitet. Es ist wahrscheinlich, dass es bei der nachfolgenden Edition des Handbuchs zu Änderungen für das neue Modul kommt. Bei Unstimmigkeiten hat das tatsächliche Produkt Vorrang.

## 1.6 Erklärung von Symbolen

Dieses Handbuch enthält wichtige Sicherheits- und Betriebsanweisungen, die während der Installation und Wartung des Geräts genau verstanden und eingehalten werden müssen.

Beachten Sie die folgenden Erläuterungen zu den verwendeten Symbolen, um die optimale Verwendung dieses Handbuchs zu gewährleisten.

### DANGER

**GEFAHR** weist auf eine Gefährdung mit hohem Risiko hin, die, wenn sie nicht vermieden wird, zu schweren oder tödlichen Verletzungen führen kann.

### WARNING

**WARNUNG** weist auf eine Gefährdung mit einem mittleren Risiko hin, die, wenn sie nicht vermieden wird, zum Tod oder zu schweren Verletzungen führen kann.

### CAUTION

**VORSICHT** kennzeichnet eine Gefährdung mit einem geringen Risiko, die, wenn sie nicht vermieden wird, zu leichten oder mittelschweren Verletzungen führen kann.

**NOTICE**

**HINWEIS** weist auf eine Situation hin, die, wenn sie nicht vermieden wird, zu Geräte- oder Sachschäden führen kann.



HINWEIS zeigt zusätzliche Informationen, hervorgehobene Inhalte oder Tipps an, die Ihnen helfen, Probleme zu lösen oder Zeit zu sparen.

## 2 Sicherheitshinweise

In diesem Kapitel werden hauptsächlich Sicherheitshinweise vorgestellt, die während des Betriebs des COM100 beachtet werden müssen.

Der COM100 wurde streng nach internationalen Sicherheitsvorschriften konstruiert und getestet. Als elektrisches und elektronisches Gerät muss der COM100 in strikter Übereinstimmung mit den entsprechenden Sicherheitshinweisen installiert, in Betrieb genommen, betrieben und gewartet werden.

Falsche Bedienung oder Betrieb können:

- zu Verletzungen oder zum Tod des Betreibers oder eines Dritten führen
- Schäden am COM100 und anderen Objekten verursachen

Daher müssen die folgenden allgemeinen Sicherheitshinweise vor jeglichen Arbeiten gelesen und stets beachtet werden. Alle detaillierten arbeitsbezogenen Sicherheitswarnungen und -hinweise werden in den wesentlichen Punkten im entsprechenden Kapitel angegeben.

### WARNING

Alle Betriebs- und Elektroarbeiten dürfen nur von qualifiziertem Personal durchgeführt werden.

### Vor der Installation

#### NOTICE

Überprüfen Sie nach Erhalt des Geräts, ob beim Transport Schäden entstanden sind. Wenden Sie sich an SUNGROW oder das Speditionsunternehmen, sobald ein Problem festgestellt wird.

Die zugehörigen Betreiber müssen mit den Sicherheitshinweisen in diesem Handbuch und anderen Sicherheitsbestimmungen für Installation, Betrieb und Wartung des COM100 vertraut sein.

Richtiges Bewegen, Transportieren, Installieren, Betreiben und Warten sind wichtig für den langfristigen Betrieb des COM100.



## Während der Installation

### NOTICE

Der COM100 kann nur wie in diesem Handbuch beschrieben verwendet werden. Wenn Sie das Produkt ohne Genehmigung ändern oder Ersatzteile verwenden, die nicht von SUNGROW vertrieben oder empfohlen werden, kann dies zu Feuer, Stromschlag oder anderen Schäden führen.

### NOTICE

Trennen Sie alle elektrischen Verbindungen und den vorgeschalteten Eingangsschalter und stellen Sie sicher, dass der COM100 während der Installation spannungsfrei ist.

## Wartung und Austausch

### WARNING

Die Wartung des COM100 kann nur von qualifiziertem Personal des Kundendienstes von SUNGROW durchgeführt werden oder von anderem qualifiziertem Personal.

Die Module und andere Teile dürfen niemals vom Endbenutzer gewartet oder ausgetauscht werden. Andernfalls kann es zu schweren Personen- oder Sachschäden kommen.

### NOTICE

Ersetzen Sie niemals ohne Genehmigung die internen Komponenten des COM100. SUNGROW haftet nicht für mögliche Schäden, die sich aus der Unkenntnis dieser Warnung ergeben.

## 3 Produkteinführung

### 3.1 Funktionsbeschreibung

#### 3.1.1 Kurze Einführung

Der COM100 integriert Hardware- und Softwarefunktionen der Datenerfassung des Logger1000, die für netzgekoppelte Szenarien gelten. Diese umfassen hauptsächlich industrielle, gewerbliche und Haushaltsszenarien. Er unterstützt verschiedene Vernetzungsmodi und Installationsformen sowie die Schutzfunktion. Er zeichnet sich durch flexible Vernetzung, Hilfswartung und einfache Bedienung aus.

##### **Flexible Vernetzung**

- Unterstützt RS485-, Ethernet- und WLAN-Kommunikation
- Unterstützt den Zugriff durch verschiedene Umgebungssensoren, Smart Energy Meter und Meteo Stations
- Unterstützt die IV-Kurven-Online-Diagnose mit iSolarCloud

##### **Zusätzliche Wartung**

- Unterstützt die Batch-Einstellung der Wechselrichterparameter und Software-Updates
- Unterstützt die Remote Desktop-Funktion
- Unterstützt die Netzregelungsanweisung und Leistungsfaktorregelung
- Unterstützt die lokale Echtzeitüberwachung
- Unterstützt die automatische Suche und Zuordnung der Wechselrichteradresse

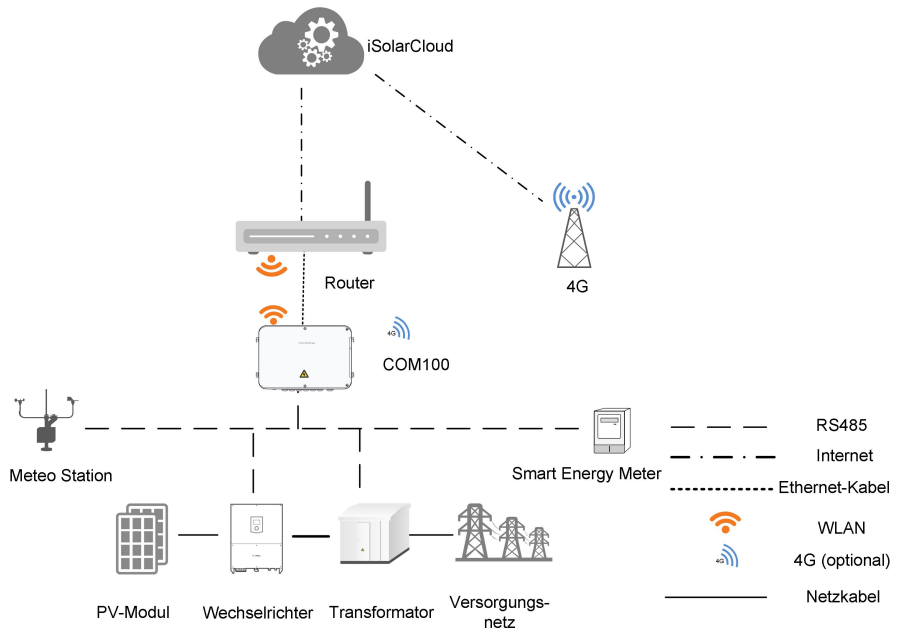
##### **Einfacher Betrieb**

- Ausgestattet mit einem Beleuchtungsgerät zur einfachen Wartung bei Nacht
- Kunststoffgehäuse, geringeres Gewicht und einfachere Installation

#### 3.1.2 Vernetzungsanwendung

Der COM100 kann die Betriebsinformationen der PV-Anlage in Echtzeit überwachen und die Informationen an das Hintergrundsystem übertragen.

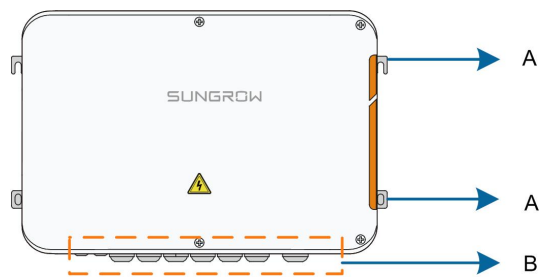
Der COM100 kann über Ethernet, WLAN oder 4G-Netzwerk mit der iSolarCloud verbunden werden.



### ⚠ WARNING

Das Gerät ist ein professionelles Produkt.  
Die Installation und Bedienung dieses Geräts ist für Personen ohne ausreichendes Expertenwissen strengstens untersagt.

## 3.2 Erscheinungsbild



Punkt	Name	Beschreibung
A	Montagebügel	4, für eine einfache Installation Einzelheiten finden Sie in
B	Wasserdichte Anschlüsse	Abschnitt 5.1 „Beschreibung der wasserdichten Anschlüsse“.

## 3.3 Abmessungen

Der COM100 hat folgende Abmessungen:

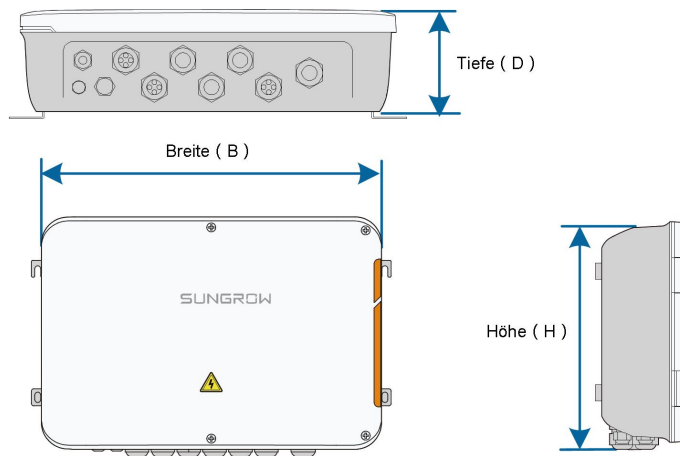


Abbildung 3-1 Abmessungen des COM100

Breite (B)	Höhe (H)	Tiefe (T)
460 mm	315 mm	126 mm

# 4 Mechanische Installation

## 4.1 Entpacken und Inspektion

Überprüfen Sie die Lieferinhalte gemäß der Packliste auf Vollständigkeit. Folgendes sollte enthalten sein:

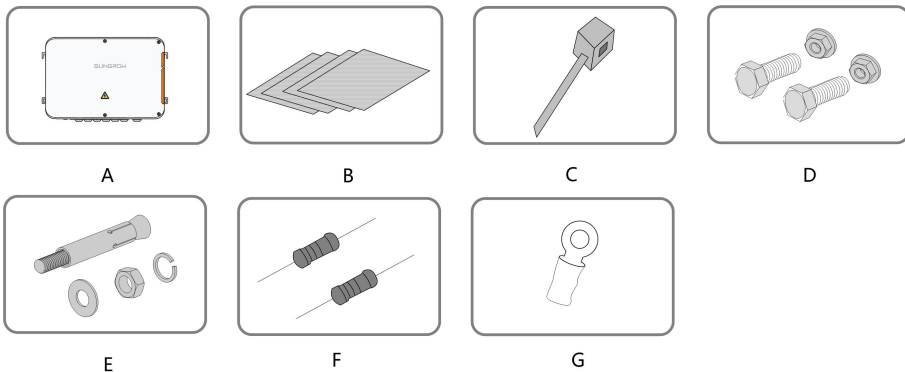


Abbildung 4-1 Lieferumfang

Punkt	Name	Beschreibung
A	COM100	-
B	Dokumente	Kurzanleitung, Auslieferungs-Prüfbescheinigung, Packliste, Garantiekarte und Zertifikat
C	Kabelbinder	12, zum Binden der Kabel verwendet
D	Sechskantschraube	4, M6 x 45, verwendet zur Wandmontage für die Befestigung des Geräts an einer Metalloberfläche
E	Schraubdübel	4, M6 x 60, verwendet zur Wandmontage für die Befestigung des Geräts an einer Betonwand
F	Abschlusswiderstand	6 x 120 Ω Hinweis: Wenn mehr als 15 Geräte mit dem RS485-Bus verbunden sind, wird empfohlen, an die A- und B-Leitungen am Ende des Busses einen 120-Ω-Abschlusswiderstand parallel zu schalten.
G	OT-Klemme	M4 x 10, für den Erdungsanschluss

## 4.2 Anforderungen an den Standort

- Mit der Schutzart IP66 kann der COM100 sowohl im Freien (häufiger) als auch in Innenräumen installiert werden.
- Betriebstemperatur:  $-30\text{ °C}$  bis  $+60\text{ °C}$ ; und Umgebungsfeuchte: 5 % ~ 95 % nicht kondensierend. Andernfalls werden die internen Komponenten beschädigt.
- Ergreifen Sie Maßnahmen gegen Feuchtigkeit und Korrosion.

## 4.3 Werkzeuge zur Installation

Werkzeuge zur Installation umfassen u. a. die folgenden empfohlenen Werkzeuge (- weitere passende Werkzeuge können verwendet werden). Falls notwendig, verwenden Sie bitte weitere Hilfswerkzeuge vor Ort.



## 4.4 Installationsmethode

Der COM100 kann an einer Wand oder an einem Mast montiert werden.

### WARNING

Beachten Sie während des gesamten Installationsprozesses das Gewicht des COM100!

Ein Umkippen oder Herunterfallen des Geräts aufgrund einer unsachgemäßen Bedienung kann zu Verletzungen führen!

### 4.4.1 Wandbefestigung



Montieren Sie den COM100 je nach den Bedingungen vor Ort an einer Betonwand oder einer Metalloberfläche.

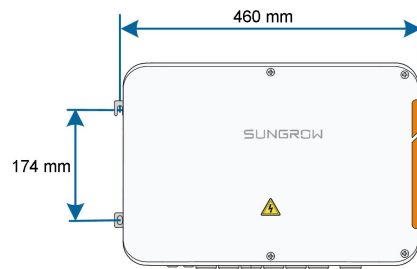
#### **! DANGER**

**Bohren Sie keine Löcher in die Versorgungsleitungen und/oder Kabel, die in der Wand verlaufen!**

#### **NOTICE**

Das Fachpersonal muss während des gesamten Bohrvorgangs Schutzbrillen und Staubmasken tragen, um zu vermeiden, dass Staub eingeatmet wird oder in die Augen gelangt.

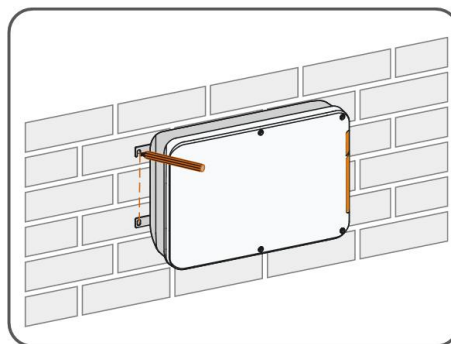
Die folgende Abbildung zeigt die Installationsabmessungen des COM100.



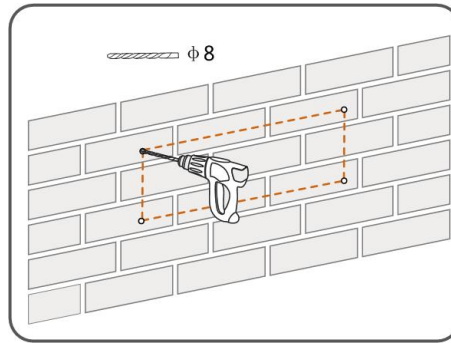
#### 4.4.1.1 Betonwand

**Schritt 1** Wählen Sie eine geeignete Montagefläche aus.

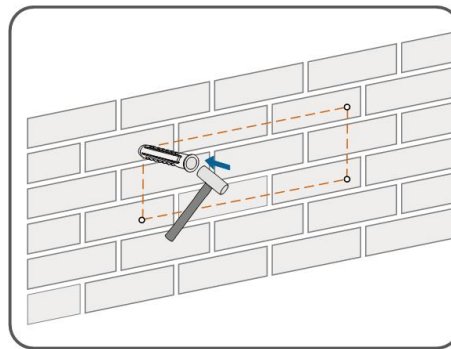
**Schritt 2** Markieren Sie die Positionen zum Bohren der Löcher mit einem Markierstift.



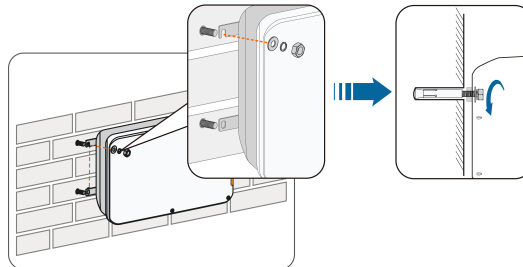
**Schritt 3** Bohren Sie die Löcher mit einem Bohrer gemäß den zuvor gemachten Markierungen.



**Schritt 4** Klopfen Sie alle Schraubdübel aus dem Lieferzubehör mit einem Gummihammer in die Bohrungen.



**Schritt 5** Verwenden Sie die Muttern, Unterlegscheiben und Federringe aus dem Lieferzubehör, um den COM100 auf der Montagefläche zu befestigen.



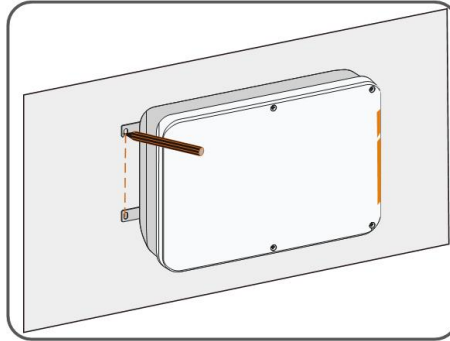
-- ENDE

#### 4.4.1.2 Metalloberfläche

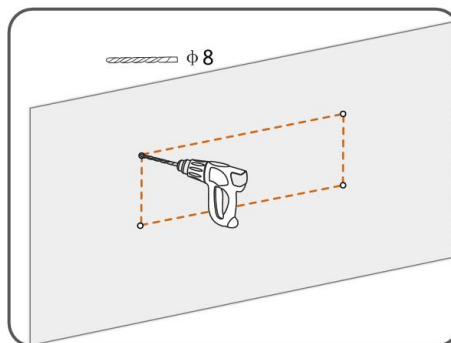
**Schritt 1** Wählen Sie eine geeignete Montagefläche aus.

**Schritt 2** Markieren Sie die Positionen zum Bohren der Löcher mit einem Markierstift.

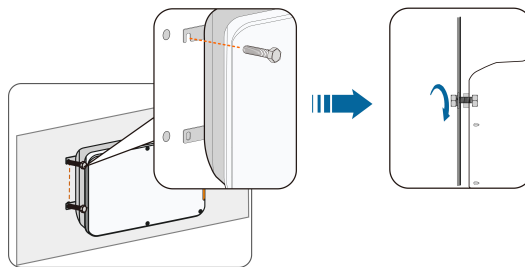




**Schritt 3** Bohren Sie die Löcher mit einem Bohrer gemäß den zuvor gemachten Markierungen.



**Schritt 4** Verwenden Sie die Sechskantschrauben und Muttern aus dem Lieferzubehör, um den COM100 auf der Montagefläche zu befestigen.



**Schritt 5** Überprüfen Sie, ob der COM100 ordentlich befestigt ist.

-- ENDE

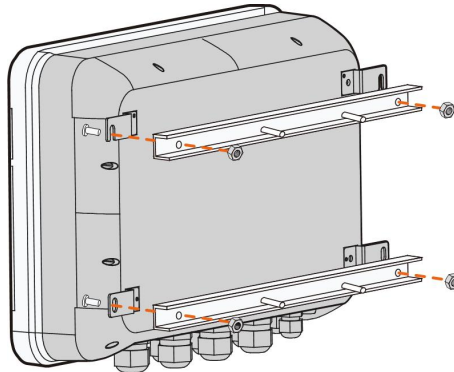
#### 4.4.2 Mastmontage (optional)

Der COM100 kann auf einem Mast montiert werden. Wenn Sie diese Montage wählen möchten, wenden Sie sich an SUNGROW. Unser Kundendienst wird Ihnen die Konstruktionszeichnungen zur Verfügung stellen.

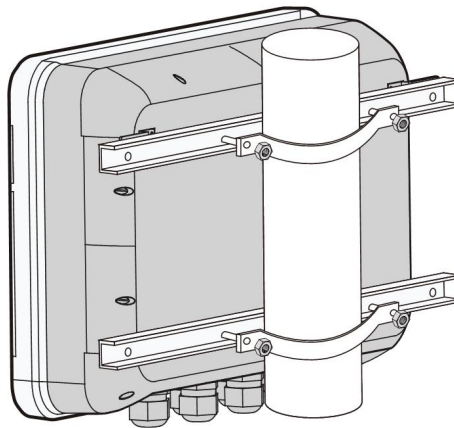
Das mit dem COM100 gelieferte Zubehör umfasst passende Schrauben, Muttern, Halterungen, Klemmen usw.

Die Installation wird folgendermaßen durchgeführt:

**Schritt 1** Befestigen Sie den COM100 an den Montagehalterungen, indem Sie die Schrauben in die Laschen drehen. (siehe Abbildung unten).



**Schritt 2** Befestigen Sie die Montagehalterungen mit den Klemmen. Verwenden Sie hierfür die Muttern.

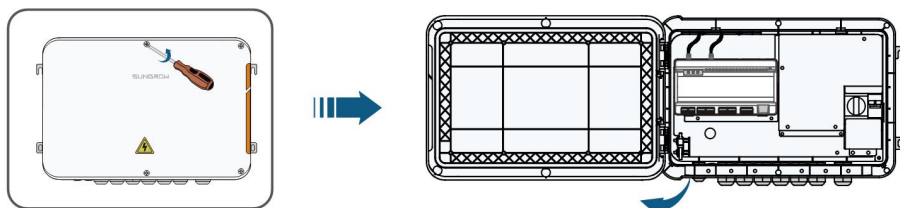


-- ENDE

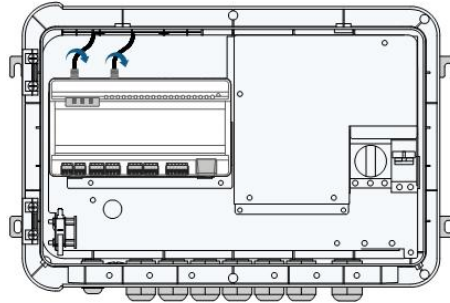
## 4.5 Anschluss der Antenne mit Magnetfuß (optional)

Der COM100 verfügt über eine eingebaute Antenne. Wenn das COM100 in einem Container installiert wird, muss eine Antenne mit Magnetfuß erworben werden, um eine Signalabschirmung zu vermeiden.

**Schritt 1** Lösen Sie die 4 Schrauben an der Vorderseite des COM100 und öffnen Sie die vordere Abdeckung des Schrankes.

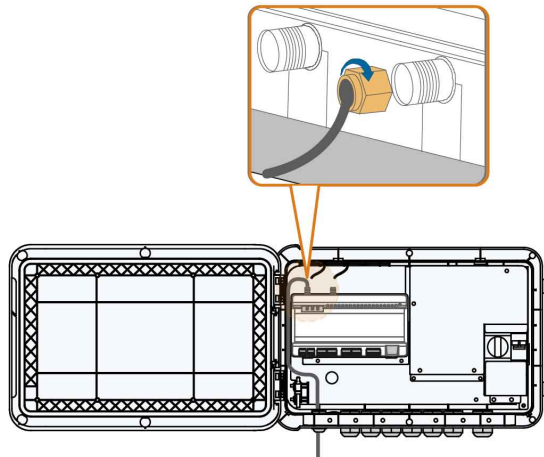


**Schritt 2** Schrauben Sie die eingebaute Antenne des COM100 ab.

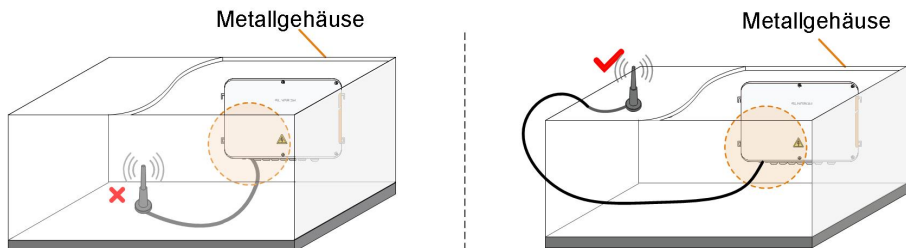


**Schritt 3** Lösen Sie den wasserdichten Anschluss „RF“ an der Unterseite des COM100.

**Schritt 4** Führen Sie die Antenne durch den wasserdichten Anschluss „RF“ und drehen Sie die Mutter am Ende der Antenne im Uhrzeigersinn am entsprechenden Anschluss an der Unterseite des Logger1000 fest.



**Schritt 5** Platzieren Sie die Basis der Antenne auf einer Metalloberfläche außerhalb des Containers.



-- ENDE

# 5 Elektrischer Anschluss

## 5.1 Beschreibung des wasserdichten Anschlusses

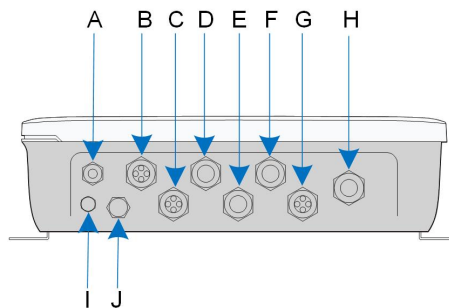


Abbildung 5-1 Wasserdichte Anschlüsse an der Unterseite des COM100

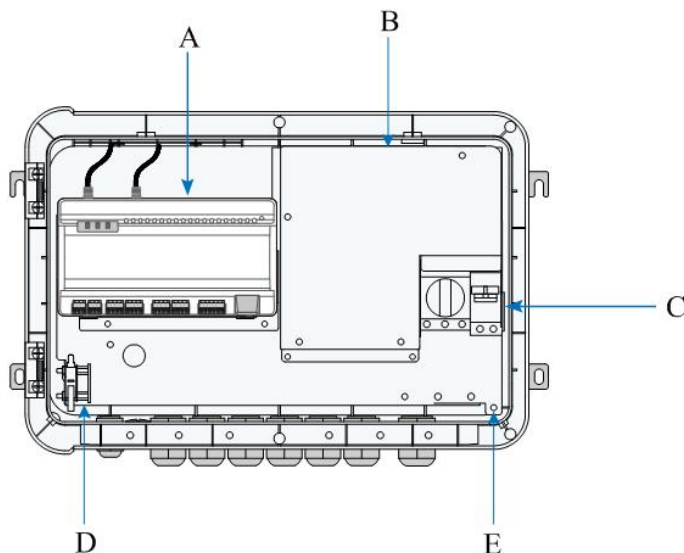
Tabelle 5-1 Beschreibung der wasserdichten Anschlüsse

Nr.	Tag	Beschreibung	Empfohlene Kabelspezifikationen	Kabeltypen
A	RF	Vorgesehener, wasserdichter Antennenanschluss	-	-
B	AI/DI	AI/DI wasserdichter Anschluss	2 x (1 - 1,5) mm <sup>2</sup>	Für den Außenbereich geeignetes, UV-
C	DI/DRM	DI/DRM wasserdichter Anschluss		
D	RS485-1	RS485 wasserdichter Anschluss	2 x (0,75 - 1,5) mm <sup>2</sup>	beständiges Twisted-Pair-Kabel, geschirmt
E	ETH	Ethernet wasserdichter Anschluss	-	UV-beständiges CAT5-Kabel für den Außenbereich, geschirmt

Nr.	Tag	Beschreibung	Empfohlene Kabelspezifikationen	Kabeltyp
F	RS485-2/ IOM	RS485/IO wasserdichter Anschluss	2 x (0,75 – 1,5) mm <sup>2</sup>	Für den Außenbereich geeignetes, UV- beständiges Twisted-Pair- Kabel, geschirmt
G	-	Reserviert	-	-
H	AC (100 ~ 277 V)	Wasserdichter Anschluss für 100 ~ 277 VAC Stromversorgung	2 x (1 – 1,5) mm <sup>2</sup>	UV- beständiges Draht für den Außenbereich
I	-	Wasserdichtes und staubdichtes Belüftungsventil	-	-
J	-	Reserviert	-	-

## 5.2 Interne Struktur

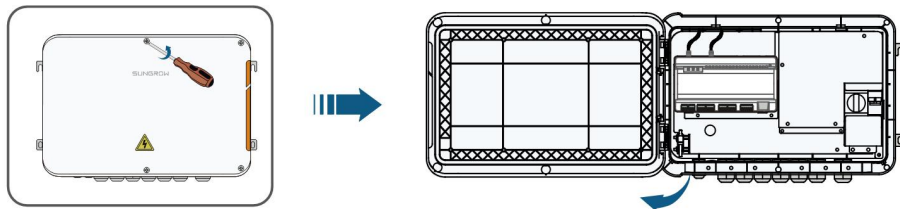
Die interne Struktur des COM100 ist in der folgenden Abbildung dargestellt.



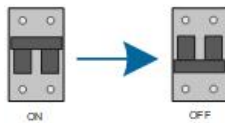
Nr.	Beschreibung
A	Logger1000A oder Logger1000B
B	I/O-Modul, Schaltnetzteil, Überspannungsschutzgerät und 24-VDC-Spannungsversorgung
C	Miniatur-Leitungsschutzschalter, wird zum Verbinden/Trennen der externen 230-VAC-Stromversorgung verwendet
D	Schalten Sie das Beleuchtungsgerät ein, bevor Sie die vordere Abdeckung des Gehäuses öffnen, um die Nachtwartung zu vereinfachen
E	Erdungsklemme

### 5.3 Vorbereitung vor dem Anschließen der Kabel

**Schritt 1** Lösen Sie die 4 Schrauben an der Vorderseite des COM100 und öffnen Sie die vordere Abdeckung des Gehäuses, wie in der folgenden Abbildung gezeigt.



**Schritt 2** Schalten Sie den Schalter für die Spannungsversorgung des COM100-Schalter aus.

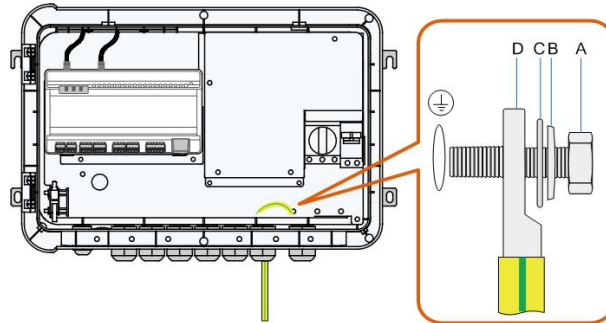


-- ENDE

### 5.4 Erdung

**Schritt 1** Entfernen Sie die Isolierung des Erdungskabels und crimpen Sie das abisolierte Kabel auf die OT-Klemme.

**Schritt 2** Befestigen Sie das Erdungskabel mittels Kreuzschlitzschrauben, OT-Klemme und Erdungsbohrung.



Punkt	Beschreibung
A	M4 x 10 Kreuzschlitzschrauben
B	Unterlegscheibe
C	Federscheibe
D	OT-Klemme

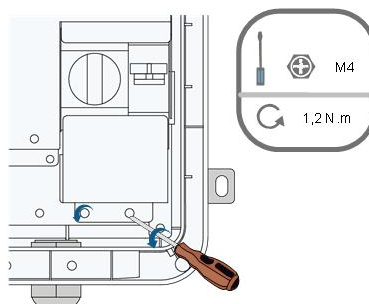
-- ENDE

## 5.5 Externer Wechselstromanschluss

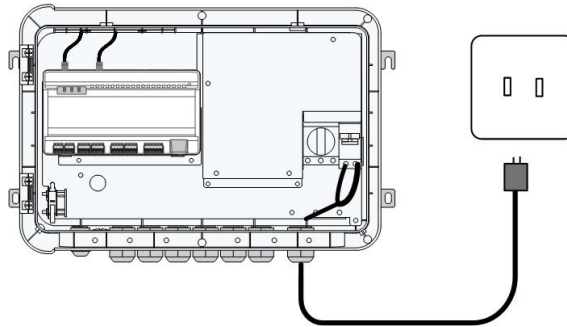
Das COM100 ist mit einem externen Wechselstrom-Anschluss an der Unterseite des 230-V-Wechselstrom-Leistungsschutzschalters ausgestattet, wie in der Abbildung unten dargestellt.



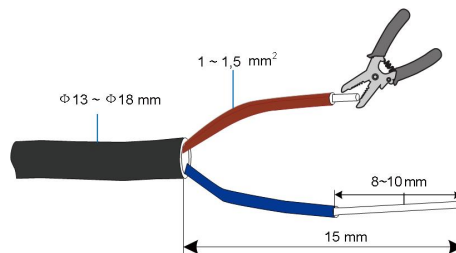
**Schritt 1** Lösen Sie die beiden Schrauben wie in der Abbildung unten gezeigt und öffnen Sie das Abdeckblech.



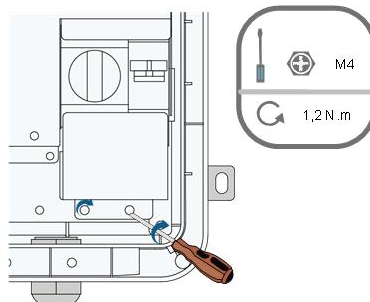
**Schritt 2** Lösen Sie die wasserdichte Kabeldurchführung „AC (100 ~ 277 V)“, und führen Sie das externe Stromversorgungskabel durch den wasserdichten Anschluss an die entsprechende Klemme des Leitungsschutzschalters im Inneren des COM100.



**Schritt 3** Isolieren Sie das Kabel ab und verbinden Sie es mit dem entsprechenden Anschluss im COM100.



**Schritt 4** Legen Sie das Abdeckblech wieder auf und verwenden Sie einen Schraubendreher, um die Schrauben zu befestigen.



**Schritt 5** Schrauben Sie die wasserdichte Kabeldurchführung „AC (100 ~ 277 V)“ fest.

-- ENDE

## 5.6 RS485-Port

Details zur Verkabelungsart der RS485-Schnittstelle finden Sie im Benutzerhandbuch des Logger1000.



**NOTICE**

Wenn Sie den Wechselrichter mit dem RS485-Kommunikationskabel an externe Geräte anschließen, stellen Sie sicher, dass die externen Geräte gegen Blitzschlag geschützt sind.

## 5.7 Ethernet-Port

Das COM100 kann über weiteren Reglern mit dem Hintergrundsystem der PV-Anlage verbunden werden. Das Kommunikationsprotokoll ist standardmäßig Modbus TCP oder IEC104.

**Schritt 1** Bereiten Sie ein Ethernet-Kabel mit geeigneter Länge vor.

**Schritt 2** Verbinden Sie ein Ende des Kabels mit dem Port am Ethernet-Switch und das andere Ende mit dem „ETH“-Port des Logger1000 im COM100.

**Schritt 3** Stellen Sie die IP-Adresse des ETH-Ports so ein, dass sie sich im selben Netzwerksegment befindet wie die des Hintergrundüberwachungssystems.

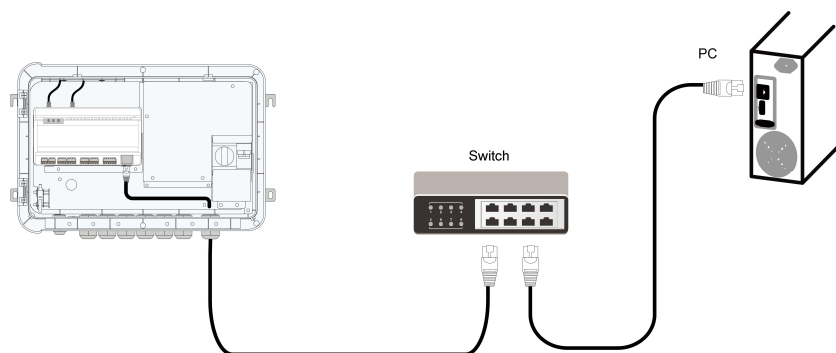


Abbildung 5-2 Anschließen an das PV-Hintergrundsystem

**NOTICE**

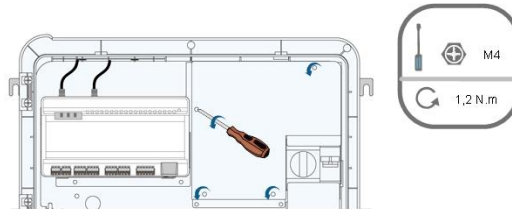
Standard-IP des „ETH“ : IP12.12.12.12.

-- ENDE

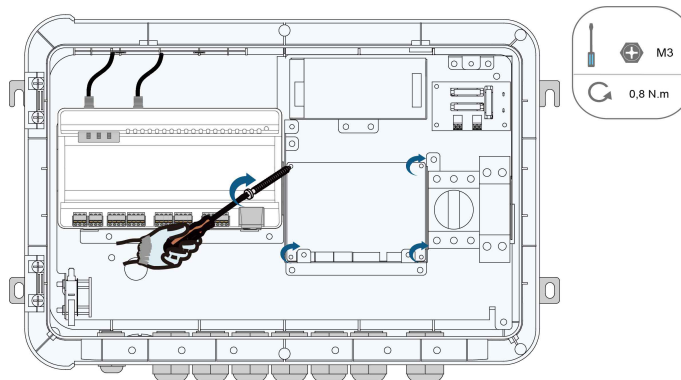
## 5.8 I/O-Modul (optional)

Das COM100 unterstützt die Erweiterung des I/O-Moduls. Wenn Sie das I/O-Modul erwerben möchten, wenden Sie sich bitte an SUNGROW.

**Schritt 1** Lösen Sie die vier Schrauben am I/O-Modul-Abdeckblech und öffnen Sie das Schutzblech.

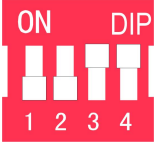
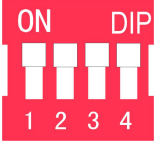


**Schritt 2** Verwenden Sie Schrauben zur Befestigung der Leiterplatte.

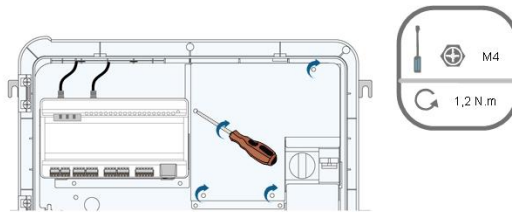


**Schritt 3** Verwenden Sie den DIP-Schalter, um die Kommunikationsadresse auf einen Wert zwischen 1 und 15 einzustellen.

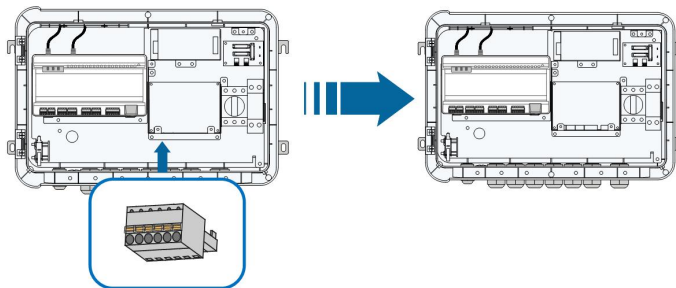
Abbildung zur Einrichtung der Kommunikations- adresse	Binäre Adresse	Dezimale Adresse
	0001	1 ( $1 \times 2^0 = 1$ )
	0010	2 ( $1 \times 2^1 + 0 \times 2^0 = 2$ )

Abbildung zur Einrichtung der Kommunikationsadr- esse	Binäre Adresse	Dezimale Adresse
	0011	3 ( $1 \times 2^1 + 1 \times 2^0 = 3$ )
⋮	⋮	⋮
	1111	$1 \times 2^3 + 1 \times 2^2 + 1 \times 2^1 + 1 \times 2^0 = 15$

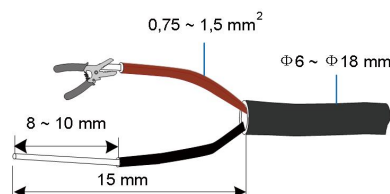
**Schritt 4** Montieren Sie das Abdeckblech des I/O-Moduls und befestigen Sie es mit den vier Schrauben.



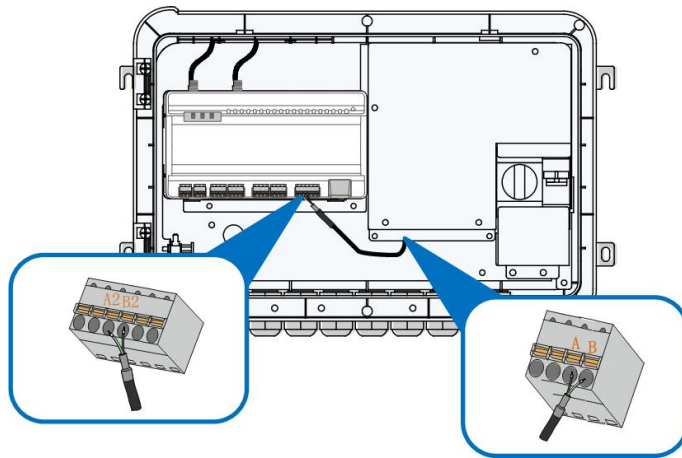
**Schritt 5** Setzen Sie die Klemme an der in der folgenden Abbildung gezeigten Position ein.



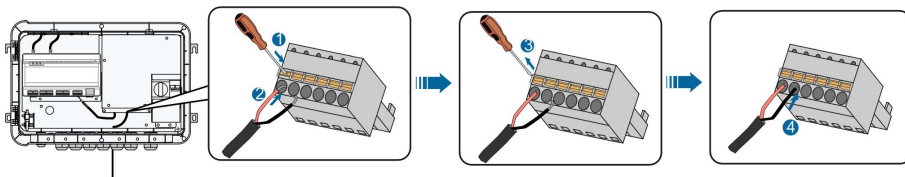
**Schritt 6** Verwenden Sie eine Abisolierzange, um die Schutzschicht und die Isolierschicht auf den beiden Seiten des Kommunikationskabels abzuisolieren, wie in der Abbildung unten dargestellt.



**Schritt 7** Verbinden Sie eine Seite des Kabels mit dem Port „A2B2“ an der Unterseite des Datensamplers Logger1000 und die andere Seite des Kabels mit dem Port „AB“ am I/O-Modul.



**Schritt 8** Führen Sie das externe Kommunikationskabel durch die wasserdichte Durchführung „RS485-2/IOM“ an der Unterseite des COM100 und schließen Sie das Kabel an den AI/DI-Anschluss am I/O-Modul an.



**Schritt 9** Verschrauben Sie die wasserdichte Kabeldurchführung „RS485-2/IOM“.

-- ENDE

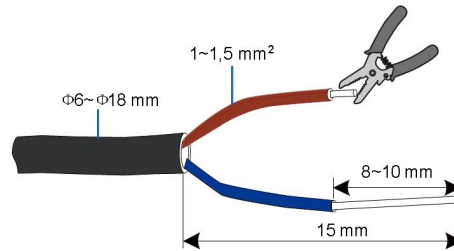
## 5.9 Externes Gleichstrom-Netzkaabel

Der 24-V-Gleichstrom-Stromversorgungsanschluss im COM100 ist der „24V IN“ und „24V OUT“ Anschluss auf der Unterseite des Loggers. Die Nennleistung beträgt 10 W und die max. Leistung 12 W.

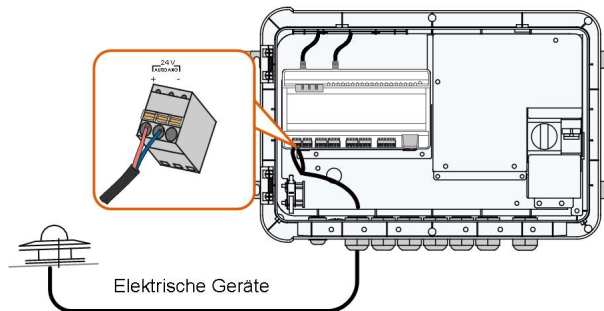
Das COM100 kann das angeschlossene externe Gerät mit 24 V Gleichstrom versorgen.

**Schritt 1** Lösen Sie einen nicht verwendeten, wasserdichten Anschluss an der Unterseite des COM100.

**Schritt 2** Führen Sie das Gleichstrom-Kabel durch den wasserdichten Anschluss. Entfernen Sie den Kabelmantel und die Isolationsschicht des Gleichstrom-Kabels mit einer Abisolierzange in entsprechender Länge.



**Schritt 3** Stecken Sie das abisolierte Gleichstrom-Kabel in den Anschluss „24V OUT +“ und „24V OUT -“ des Logger1000.



**Schritt 4** Befestigen Sie die wasserdichte Kabeldurchführung.

-- ENDE

## 5.10 Inspektion nach dem Anschluss der Kabel

Gehen Sie nach Abschluss der elektrischen Verkabelung folgendermaßen vor:

- Überprüfen Sie, ob alle Kabel richtig angeschlossen sind.
- Ziehen Sie vorsichtig an den Kabeln, um sicherzustellen, dass sie ordentlich befestigt sind.
- Befestigen Sie alle wasserdichten Kabeldurchführungen und dichten Sie Lücken an der Unterseite der Kabeldurchführungen mit feuerfestem Dichtungsmaterial ab.
- Schließen Sie die vordere Abdeckung des COM100 und ziehen Sie die Schrauben fest.

## 6 Inbetriebnahme

### 6.1 Überprüfung vor Inbetriebnahme

Nr.	Punkt	Ergebnis
1	Alle Kabel sind intakt, gut isoliert und ausreichend dimensioniert.	<input type="checkbox"/>
2	Alle Kabel sind korrekt und fest angeschlossen.	<input type="checkbox"/>
3	Die Polarität des Netzkabels ist korrekt. Das Erdungskabel ist zuverlässig geerdet.	<input type="checkbox"/>
4	Dichten Sie die Lücken an der Unterseite der wasserdichten Anschlüsse mit feuerfestem Dichtungsmaterial ab.	<input type="checkbox"/>

### 6.2 Schritte zur Inbetriebnahme

Wenn alle oben vorstehenden Punkte die Anforderungen erfüllen, nehmen Sie den COM100 zum ersten Mal in Betrieb.

Nr.	Schritt	Ergebnis
1	Inspektion vor der Inbetriebnahme	<input type="checkbox"/>
2	Bringen Sie den Miniatur-Leitungsschutzschalter im COM100 in die Position EIN.	<input type="checkbox"/>
3	Überprüfen Sie, ob die Kontrollleuchten von Logger1000 im COM100 normal blinken.	<input type="checkbox"/>
4	Verbinden Sie den PC zur Fehlerbehebung über das Netzkabel mit dem „ETH“-Port des Logger1000 (Standard-IP-Adresse von „ETH“ : 12.12.12.12). Melden Sie sich im Web über IE oder Chrome unter 12.12.12.12 an.	<input type="checkbox"/>
5	Stellen Sie sicher, dass das Kommunikationskabel, das Gerät und Logger1000 im COM100 verbindet, ordentlich befestigt ist, und schließen Sie den DC-Schalters des Wechselrichters an, um sicherzustellen, dass der Wechselrichter mit Strom versorgt wird.	<input type="checkbox"/>
6	Konfigurieren Sie zugehörige Parameter gemäß dem Benutzerhandbuch des Logger1000.	<input type="checkbox"/>
7	Aktivieren Sie den DHCP-Dienst des Routers.	<input type="checkbox"/>

Nr.	Schritt	Ergebnis
8	<p>Legen Sie die iSolarCloud-Adresse fest, wenn Daten auf den Cloud-Server hochgeladen werden müssen.</p> <p>Die Standardeinstellung für das iSolarCloud-Kraftwerk ist „Kraftwerk in China“.</p> <ul style="list-style-type: none"> <li>• Benutzer auf dem Festland China greifen auf das „Kraftwerk in China“ zu.</li> <li>• Benutzer in Europa greifen "Europäischer Server" zu.</li> <li>• Benutzer in anderen Regionen wählen „Internationales Kraftwerk“ aus.</li> </ul>	<input type="checkbox"/>
9	<p>Überprüfen Sie die Daten des SUNGROW Strangwechselrichters über die Echtzeit-Informationsschnittstelle auf ihre Richtigkeit.</p>	<input type="checkbox"/>
10	<p>Erstellen Sie über die iSolarCloud-App eine neue Anlage und überprüfen Sie die iSolarCloud-Daten auf ihre Richtigkeit.</p>	<input type="checkbox"/>



Die automatische Suchfunktion ist nur für die Haushalts- und Strangwechselrichter von SUNGROW verfügbar, deren Adressen automatisch zugewiesen werden.

Geräte anderer Typen, wie z. B. das Smart Energy Meter und Transformatoren, können mit der Funktion „Gerät hinzufügen“ an den Logger1000 angeschlossen werden.

Die Adressen der Geräte, die an denselben Kommunikationsport angeschlossen sind, müssen sich voneinander unterscheiden.

Speichern Sie die Einstellungen nach dem Betrieb, da die Einstellungen sonst nicht wirksam werden.

Verwenden Sie die iSolarCloud-App, um eine neue Anlage zu erstellen. Benutzer können den QR-Code auf dem Typenschild auf der Vorderseite des Logger1000 scannen oder die Seriennummer manuell eingeben, um Kommunikationsgeräte hinzuzufügen. Weitere Informationen finden Sie in der Kurzanleitung zur iSolarCloud-App. Scannen Sie den QR-Code auf der Unterseite, um die Kurzanleitung zur iSolarCloud-App zu erhalten.





# 7 Stromnetz-Verteilungsfunktion



Nur Montagepersonal mit entsprechenden Kenntnissen zu Kommunikationsfunktionalitäten kann die in diesem Kapitel beschriebenen Vorgänge durchführen.

## 7.1 Funktionsbeschreibung

Der COM100 ist nicht nur für das Kommunikationsmanagement für einzelne PV-Arrays/-Anlagen vorgesehen, sondern auch für die Leistungsregelung. Mehrere Regelungsarten können unterschiedliche Regelungsanforderungen erfüllen. Der COM100 kann die Ausgangsleistung des SUNGROW Wechselrichters regeln, wobei die Regelung hauptsächlich die Steuerung der Wirk- und die Blindleistung umfasst. Der COM100 kann die Ausgangsleistung des Geräts gemäß den lokalen voreingestellten Anweisungen steuern. Zusätzlich kann es Versandanweisungen per Fernkommunikation (IEC104, MODBUS und TCP), AI und potenzialfreiem Kontakt (DI) empfangen.

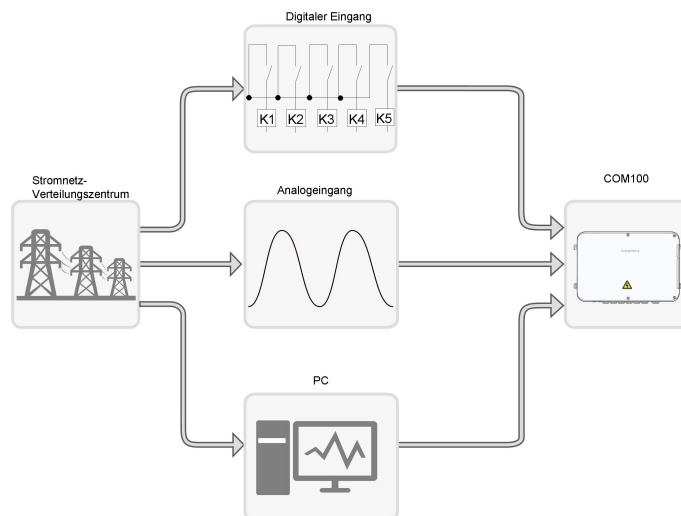


Abbildung 7-1 Gesamtrahmen der Leistungssteuerungsfunktion

Das COM100 unterstützt die geschlossene Leistungsregelung. Die Regelgenauigkeit und die Echtzeitleistung können durch Hinzufügen des Smart Energy Meters weiter verbessert werden.

Das COM100 unterstützt schnelle Befehlsübertragungskanäle (-Verarbeitungsverzögerung auf ms-Ebene) und stellt gleichzeitig sicher, dass die Anweisungen korrekt an alle Wechselrichter übertragen werden.

**NOTICE**

Die entsprechende Leistungsverteilungsfunktion ist nur verfügbar, wenn der Wechselrichter die Regelung von Wirkleistung, Leistungsfaktor und Blindleistung unterstützt!

Einzelheiten finden Sie im Benutzerhandbuch des Wechselrichters oder wenden Sie sich an einen örtlichen Händler.

## 7.2 Schnittstellenbeschreibung

Das COM100 ist mit digitalen und analogen Steueranschlüssen zum Empfangen von digitalen und analogen Anweisungen ausgestattet, die vom Stromnetz-Verteilungszentrum gesendet werden.

### 7.2.1 Digitale Steuerschnittstelle

Die digitale Steuerschnittstelle befindet sich am Logger1000 auf der Unterseite im COM100.

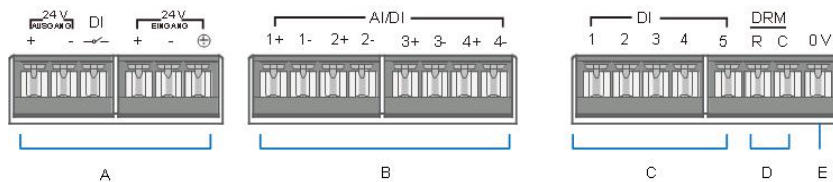
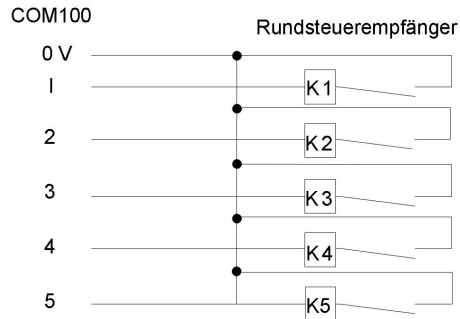


Tabelle 7-1 Signaldefinition der digitalen Steuerschnittstelle

Punkt	Signal	Definition
A	DI	Schalter zum Aktivieren der AI/DI-Funktion
B	AI/DI (1+, 1-, 2+, 2- 3+, 3-, 4+, 4-)	4 analoge Eingangskanäle und Umschaltmöglichkeit auf 4 Kanäle für potenzialfreie Kontaktsignale.
C	DI (1, 2, 3, 4, 5)	5 unabhängige Eingangskanäle für potenzialfreie Kontaktsignale
D	DRM (R, C)	Arbeitet zusammen mit DI1 bis DI4, um die DRM-Funktion zu realisieren
E	0 V	Erdung Eingang potenzialfreies Kontaktsignal

#### Steuergerät Funk-Empfänger (Rundsteuerempfänger)

COM100 und Rundsteuerempfänger werden folgendermaßen verkabelt:



In Deutschland und einigen anderen europäischen Ländern verwenden die Stromnetzgesellschaften den Rundsteuerempfänger, um das Netzsignal umzuwandeln und per potenzialfreier Kontaktverteilung zu senden. In diesem Fall muss die Anlage das Netzsignal per potenzialfreier Kontaktverteilung empfangen.

### Potenzialfreier Kontakt für Blindleistung

Die Verdrahtung des potenzialfreien Kontakts für die Blindleistung ist in der folgenden Abbildung dargestellt:

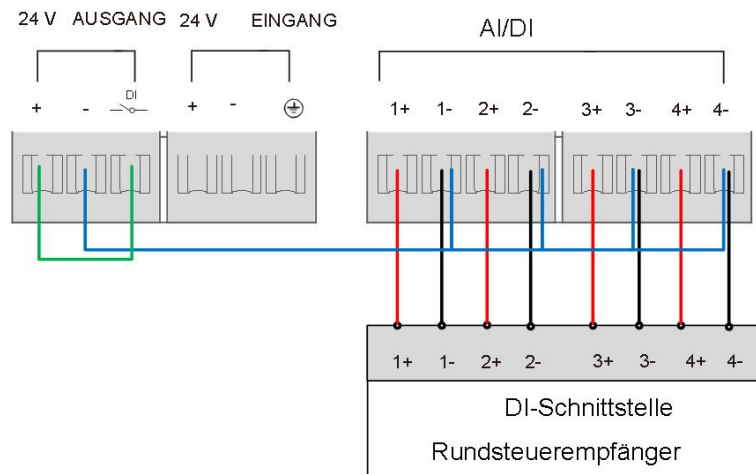


Abbildung 7-2 Verdrahtung des potenzialfreien Kontakts für die Blindleistung

### AI-/DI-Funktion

Auf der Unterseite des Logger1000 befinden sich 4 Gruppen von Ports (1+, 1-, 1+, 1-, 2+, 2-, 3+, 3-, 4+, 4-), die mit der AI-/DI-Funktion kompatibel sind.

Verwenden Sie zum Aktivieren der AI-/DI-Funktion ein Netzkabel, um den Port „24V OUT +“ mit dem DI-Port zu verbinden (siehe die grüne Linie in "[Abbildung 7-2 Verdrahtung des potenzialfreien Kontakts für die Blindleistung](#)").

### Potenzialfreier Kontakt für Wirkleistung

Die Verdrahtung des potenzialfreien Kontakts für die Wirkleistung ist in der folgenden Abbildung dargestellt:

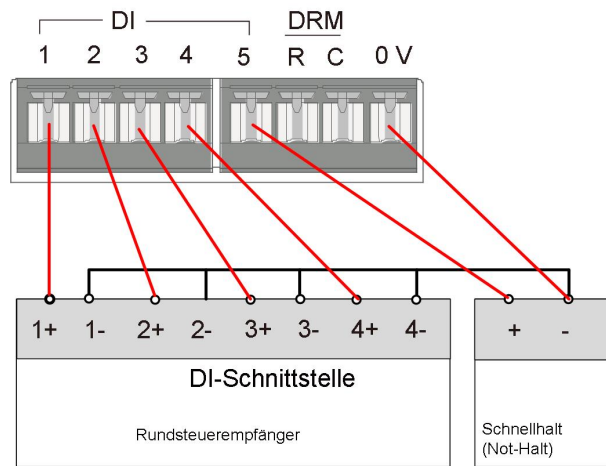


Abbildung 7-3 Verdrahtung des potenzialfreien Kontakts für die Wirkleistung

### 7.2.2 Analoge Steuerschnittstelle

Die analoge Steuerschnittstelle befindet sich im COM100 an der unteren Seite des Logger1000, es stehen insgesamt 4 analoge Eingänge zur Verfügung (siehe Abbildung unten).

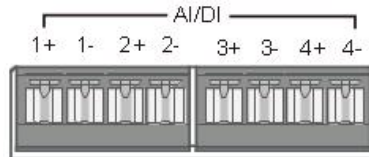


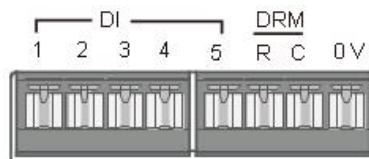
Tabelle 7-2 Signaldefinition der analogen Steuerschnittstelle

Signal	Definition
1+, 1-, 2+, 2-, 3+, 3-, 4+, 4-	4 analoge Eingangskanäle

Das COM100 unterstützt 4 Eingänge für analoge Ströme von 4 ~ 20 mA oder 4 Eingänge für analoge Spannungen von 0 ~ 10 V.

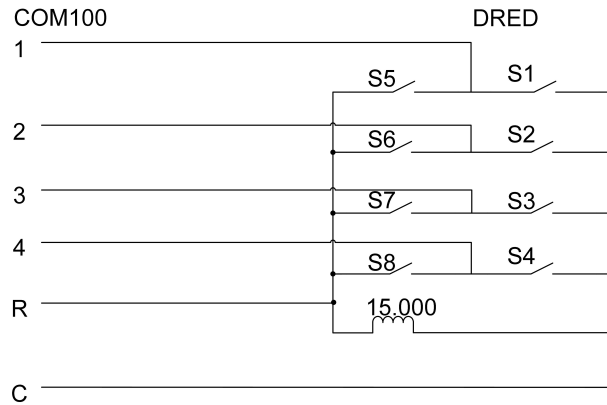
### 7.2.3 DRM-Steuerschnittstelle

Die Steuerschnittstelle für Demand Respond Modes, kurz DRM, befindet sich auf der Unterseite des Logger1000 im COM100 (siehe Abbildung unten).



Die DRM-Schnittstelle arbeitet mit DI1 ~ DI4 zusammen, um die DRM-Funktion zu realisieren.

COM100 und DRED werden folgendermaßen verkabelt:



Die DRM-Schnittstelle erfordert, dass das COM100 über den entsprechenden Kabelanschluss oder RJ45-Stecker mit dem DRED verbunden werden kann.

## 8 WEB-Schnittstelle

### 8.1 Anforderungen

Punkt	Parameter
System	WIN7, WIN8, WIN10, oder Mac OS
Browser	IE10 oder höher, Chrome45 oder höher, Safari11 oder höher
Minimale Auflösung	1366 x 768
CPU	CPU-Frequenz über 2,5 GHz

### 8.2 Konfigurieren der PC-Netzwerkparameter

Das COM100 und der PC können über Ethernet oder WLAN kommunizieren. Die entsprechende Konfiguration der Netzwerkparameter lautet wie folgt:

Kommunikationsweise	Konfiguration	WEB-Adresse
(ETH) Ethernet	Stellen Sie die IP-Adresse von PC und COM100 auf dasselbe Netzwerksegment ein. Die IP-Adresse des COM100 lautet 12.12.12.12. Daher kann die IP-Adresse des PCs auf 12.12.12.125 eingestellt werden und die Subnetzmaske lautet 255.255.255.0.	12.12.12.12
WLAN	Aktivieren Sie die WLAN-Einstellung des PCs. Suchen Sie nach dem Namen des drahtlosen Netzwerks des internen Logger1000 und stellen Sie eine Verbindung her.	11.11.11.1

Hinweis: Greifen Sie auf eine der beiden Arten gemäß den tatsächlichen Bedingungen auf die WEB-Seite zu.

### 8.3 Login-Schritte

In diesem Kapitel werden die Anmeldeschritte am Beispiel der WLAN-Anmeldung kurz beschrieben.

**Schritt 1** Aktivieren Sie die WLAN-Einstellung des PCs und suchen Sie nach dem WLAN-Namen des Logger1000, z. B. „SG-A1234567890“.



Das Format des drahtlosen Netzwerknamens lautet SG-X. „X“ steht für die Seriennummer des Logger1000 und kann dem an der Vorderseite angebrachten Typenschild entnommen werden.

Das drahtlose Netzwerk kann ohne die Eingabe eines Kennworts verbunden werden.

**Schritt 2** Geben Sie die IP-Adresse 11.11.11.1 des COM100 in die PC-Adressleiste ein, um die allgemeine Benutzeranmeldeschnittstelle aufzurufen.

**Schritt 3** Klicken Sie oben rechts auf die Schaltfläche „Login“, geben Sie das standardmäßige Passwort „pw1111“ ein und klicken Sie auf „Login“, um die Benutzeroberfläche für Betrieb und Wartung aufzurufen.

Benutzertyp	Betriebserlaubnis
Allgemeiner Benutzer	Der allgemeine Benutzer kann grundlegende Informationen, Echtzeitfehler und Geräteüberwachungsinformationen des COM100 anzeigen.
Betrieb- und Wartungsbenu- tzer	Zusätzlich zu den Berechtigungen des allgemeinen Benutzers kann der Betrieb- und Wartungsbenu- tzer Parameter des COM100 und der mit dem COM100 verbundenen Geräte festlegen und ändern.



Nach dem ersten Login wird empfohlen, das Passwort zu ändern. Klicken Sie auf „Betrieb- und Wartungsbenu-  
tzer“ und wählen Sie „Passwort ändern“ aus, um das Passwort zu ändern.

Falls Sie das Passwort vergessen haben, wenden Sie sich an SUNGROW, um ein neues Passwort zu erhalten, wobei die Systemzeit und die Seriennummer des Logger1000 angegeben werden.

-- ENDE

## 8.4 Einführung zu Benutzeroberflächen

Benutzer können die folgenden Vorgänge durchführen, nachdem sie die WEB-Oberfläche aufgerufen haben.

Vorgang	Pfad	Handbuch und Website
Neue Anlage erstellen	<ol style="list-style-type: none"> <li>1. Klicken Sie auf der WEB-Oberfläche auf „Über“, um den QR-Code zu erhalten.</li> <li>2. Scannen Sie den QR-Code mit der iSolarCloud-App und erstellen Sie gemäß den Eingabeaufforderungsinformationen neue Anlagen.</li> </ol>	<p>Kurzanleitung zur iSolarCloud-App</p> <p><a href="http://support.sungrowpower.com/web/productList?f=3=233">http://support.sungrowpower.com/web/productList?f=3=233</a></p> 
Logger-Konfiguration	-	<p>Logger1000 Benutzerhandbuch</p> <p><a href="http://support.sungrowpower.com/web/productList?f=3=307">http://support.sungrowpower.com/web/productList?f=3=307</a></p> 



## 9 Anhang

### 9.1 Technische Parameter

<b>Konfiguration</b>	
Datensammler	Unterstützung des Managements auf maximal 30 Geräten
I/O-Modul	Optional, Unterstützung für 2-Wege-Digitaleingang, 2-Wege-PT100-Eingang, 2-Wege-Analogeingang (0 V – 10 V) und 4-Wege-Digitalausgang
Antenne	Optional, Magnetfußantenne, die für 4G- und WLAN-Netze verwendet wird
<b>Drahtlose Kommunikation</b>	
Betreiber	Unterstützung von China Mobile / China Unicom / China Telecom, 4G/3G/2G
4G-Frequenzband	Unterstützung von China Mobile / China Unicom / China Telecom, 3G/4G/2G LTE (FDD): B1, B3, B8 LTE (TDD): B38, B39, B40, B41 TD-SCDMA: B34, B39, B40 CDMA: BC0 GSM: 900 MHz / 1800 MHz WCDMA: B1, B8
WLAN-Kommunikation	802.11 a/b/g/n/ac HT20/40/80 MHz 2,4 GHz / 5 GHz
<b>Stromversorgung</b>	
Wechselstrom-Eingang	100 V AC – 277 V AC, 50 Hz oder 60 Hz
Energieverbrauch	≤ 40 W
Beleuchtungsgerät	< 1 W
<b>Umgebungsparameter</b>	
Betriebstemperatur	-30 °C ~ +60 °C
Lagertemperatur	-40 °C ~ +70 °C
Betriebsfeuchtigkeit	5 % ~ 95 % und nicht kondensierend
Betriebshöhe	≤ 4.000 m

Schutzart	IP66
<b>Mechanische Parameter</b>	
Abmessungen (B x H x T)	460 mm x 315 mm x 126 mm
Gewicht	6 kg
Installationsweise	Wandmontage und Masthalterung (optional)
Gehäusematerial	Kunststoff (PC)
Durchmesser des Einlasses	<p>AC 230 V: 1 – 1,5 mm<sup>2</sup> UV-beständiges Kabel für den Außenbereich, mit einem Außendurchmesser von 13 mm bis 18 mm</p> <p>RS485: 0,75 – 1,5 mm<sup>2</sup> Für den Außenbereich geeignete UV-beständige verdrehte Zweidrahtleitung mit einer Abschichtungsschicht, mit einem Außendurchmesser von 6 mm bis 18 mm</p> <p>Ethernet: CAT5-Kabel für den Außenbereich mit UV-Bewertung und Abschichtung, mit einem Außendurchmesser von 6 mm bis 18 mm</p> <p>AI und DI: 1 – 1,5 mm<sup>2</sup> UV-beständiges Kabel für den Außenbereich, mit einem Außendurchmesser von 4,5 mm bis 6 mm</p>

## 9.2 Verdrahtungskabel des potentialfreien Kontakts

Das für jeden potenzialfreien Kontakt des COM100 verwendete Verdrahtungskabel muss die Anforderungen in der folgenden Tabelle erfüllen.

Potenzialfreie Kontakte	Spezifikationsanforderungen
RS485	<p>Verwenden Sie für den Außenbereich ein UV-beständiges verdrehtes Kabel mit einer Abschichtungsschicht.</p> <p>Der empfohlene Kabeldurchmesser ist 0,75 ~ 1,5 mm<sup>2</sup>.</p> <p>Der maximale Verdrahtungsabstand sollte weniger als 1.000 m betragen.</p>
AI	<p>Der empfohlene Kabeldurchmesser ist 0,75 mm<sup>2</sup>.</p> <p>Der empfohlene maximale Verdrahtungsabstand beträgt 10 m.</p>

Potenzialfreie Kontakte	Spezifikationsanforderungen
DI	Der empfohlene Kabeldurchmesser ist 0,75 mm <sup>2</sup> . Der empfohlene maximale Verdrahtungsabstand beträgt 10 m.
Ethernet	Verwenden Sie Netzwerkkabel der Spezifikation Cat5e oder höher. Die Kommunikationsentfernung sollte weniger als 100 m betragen.

### 9.3 Qualitätsgarantie

Bei Produktfehlern innerhalb der Gewährleistungsfrist führt SUNGROW kostenlos Servicearbeiten durch oder ersetzt das Produkt durch ein neues.

#### Nachweis

Während der Gewährleistungsfrist muss der Kunde die Rechnung mit Kaufdatum für das Produkt vorlegen. Des Weiteren muss der Markenname am Produkt unbeschädigt und lesbar sein. Andernfalls ist SUNGROW berechtigt, die Einhaltung der Qualitätsgarantie zu verweigern.

#### Zustand

- Nach dem Austausch werden fehlerhafte Produkte von SUNGROW gehandhabt.
- Der Kunde räumt SUNGROW einen angemessenen Zeitraum für die Reparatur fehlerhafter Geräte ein.

#### Haftungsausschluss

Unter folgenden Umständen ist SUNGROW berechtigt, die Einhaltung der Qualitätsgarantie zu verweigern:

- Die Gewährleistungsfrist für das gesamte Gerät bzw. alle Bauteile ist abgelaufen.
- Das Gerät wird beim Transport beschädigt.
- Das Gerät wird nicht korrekt installiert, nachgerüstet oder verwendet.
- Das Gerät arbeitet in rauer Umgebung, wie in diesem Handbuch beschrieben.
- Der Fehler oder Schaden ist auf Installationsarbeiten, Reparaturen, Änderungen oder Demontearbeiten zurückzuführen, die von nicht zu SUNGROW gehörenden Dienstleistern oder Mitarbeitern vorgenommen wurden.
- Der Fehler oder Schaden wurde durch die Verwendung von Bauteilen oder Software verursacht, die nicht der Norm entsprechen oder nicht von SUNGROW stammen.
- Die Installation und der Anwendungsbereich übergreifen die Vorgaben relevanter internationaler Standards.
- Der Schaden wird durch unerwartete natürliche Faktoren oder höhere Gewalt verursacht.

Für fehlerhafte Produkte wird in obigen Fällen ein Wartungsservice basierend auf der Entscheidung von SUNGROW angeboten, sofern der Kunde eine Wartung wünscht.

#### Softwarelizenzen

- Daten aus der von SUNGROW entwickelten Firmware oder Software dürfen in keiner Form und auf keine Weise zu kommerziellen Zwecken genutzt werden.
- Es ist untersagt, Reverse Engineering, Cracking oder andere Vorgänge durchzuführen, die das ursprüngliche Programmdesign der von SUNGROW entwickelten Software beeinträchtigen.

## 9.4 Kontaktinformationen

Sollten Sie Fragen zu diesem Produkt haben, kontaktieren Sie uns bitte.

Wir benötigen die folgenden Informationen, um Ihnen die bestmögliche Unterstützung zu bieten:

- Gerätetyp
- Seriennummer des Geräts
- Fehlercode/-name
- Kurze Beschreibung des Problems

#### China (HQ)

Sungrow Power Supply Co., Ltd.  
Hefei  
+86 551 65327834  
[service@sungrowpower.com](mailto:service@sungrowpower.com)

#### Australien

Sungrow Australia Group Pty. Ltd.  
Sydney  
+61 2 9922 1522  
[service@sungrowpower.com.au](mailto:service@sungrowpower.com.au)

#### Brasilien

Sungrow Do Brasil  
Sao Paulo  
+55 0800 677 6000  
[latam.service@sungrowamericas.com](mailto:latam.service@sungrowamericas.com)

#### Frankreich

Sungrow France  
Lyon  
+33420102107  
[service@sungrow-emea.com](mailto:service@sungrow-emea.com)

#### Deutschland, Österreich, Schweiz

Sungrow Deutschland GmbH  
München  
+49 (0)89 1307 2620  
[service@sungrow-emea.com](mailto:service@sungrow-emea.com)

#### Griechenland

Servicepartner – Survey Digital  
+30 2106044212  
[service@sungrow-emea.com](mailto:service@sungrow-emea.com)

<p><b>Indien</b></p> <p>Sungrow (India) Private Limited Gurgaon +91 080 41201350 <a href="mailto:service@in.sungrowpower.com">service@in.sungrowpower.com</a></p>	<p><b>Italien</b></p> <p>Sungrow Italy Verona +39 0800 974739 (Privathaushalte) +39 045 4752117 (Andere) <a href="mailto:service@sungrow-emea.com">service@sungrow-emea.com</a></p>
<p><b>Japan</b></p> <p>Sungrow Japan K.K. Tokyo + 81 3 6262 9917 <a href="mailto:service@jp.sungrowpower.com">service@jp.sungrowpower.com</a></p>	<p><b>Korea</b></p> <p>Sungrow Power Korea Limited Seoul +82 70 7719 1889 <a href="mailto:service@kr.sungrowpower.com">service@kr.sungrowpower.com</a></p>
<p><b>Malaysia</b></p> <p>Sungrow SEA Selangor Darul Ehsan +60 19 897 3360 <a href="mailto:service@my.sungrowpower.com">service@my.sungrowpower.com</a></p>	<p><b>Philippinen</b></p> <p>Sungrow Power Supply Co., Ltd. Mandaluyong City +63 9173022769 <a href="mailto:service@ph.sungrowpower.com">service@ph.sungrowpower.com</a></p>
<p><b>Thailand</b></p> <p>Sungrow Thailand Co., Ltd. Bangkok +66 891246053 <a href="mailto:service@th.sungrowpower.com">service@th.sungrowpower.com</a></p>	<p><b>Spanien</b></p> <p>Sungrow Ib é rica S.A.U. Mutilva +34 948 05 22 04 <a href="mailto:service@sungrow-emea.com">service@sungrow-emea.com</a></p>
<p><b>Rumänien</b></p> <p>Servicepartner – Elerex +40 241762250 <a href="mailto:service@sungrow-emea.com">service@sungrow-emea.com</a></p>	<p><b>T ü rkei</b></p> <p>Sungrow Deutschland GmbH Turkey Istanbul +90 216 663 61 80 <a href="mailto:service@sungrow-emea.com">service@sungrow-emea.com</a></p>
<p><b>UK</b></p> <p>Sungrow Power UK Ltd. Milton Keynes +44 (0) 01908 414127 <a href="mailto:service@sungrow-emea.com">service@sungrow-emea.com</a></p>	<p><b>U.S.A, Mexico</b></p> <p>Sungrow USA Corporation Phoenix +1 833 747 6937 <a href="mailto:techsupport@sungrow-na.com">techsupport@sungrow-na.com</a></p>

**Vietnam**

Sungrow Vietnam

Hanoi

+84 918 402 140

[service@vn.sungrowpower.com](mailto:service@vn.sungrowpower.com)**Belgien, Niederlande und Luxemburg  
(Benelux)**

Service (nur NL): +31 853 018 234

[service@sungrow-emea.com](mailto:service@sungrow-emea.com)**Polen**

+48 221530484

-

[service@sungrow-emea.com](mailto:service@sungrow-emea.com)

**SUNGROW**

**Sungrow Power Supply Co., Ltd.**

Add: No.1699 Xiyou Rd.,New & High Technology Industrial Development Zone, 230088,Hefei, P. R. China.

Web: [www.sungrowpower.com](http://www.sungrowpower.com)

E-mail: [info@sungrow.cn](mailto:info@sungrow.cn)

Tel: +86 551 6532 7834 / 6532 7845

Specifications are subject to changes without advance notice.