

SMARTEN
YOUR
ENERGY

STORION H30

INDUSTRIE SERIE
NENNKAPAZITÄT ►
34,56 kWh modular
erweiterbar bis 55,29 kWh



All-in-One-System

Platzsparendes Gehäuse inkl. Batterie, PCS, DC/DC und EMS

Einfache und schnelle Installation

Zeitsparende und risikoarme Batterieinstallation über Backplug-Lösung

Hybrid-Wechselrichter

PV-Eingang: 3* MPPT mit 250 - 830 V PV-Spannung

Batterie-Eingang: 150 - 750 V (350 - 750 V @Vollast, 0.25-1C Lade-/Entladerate)

Intelligente Systemüberwachung

Lokale SCADA-Überwachung sowie Gewerbe- und Industrie-Cloud

STORION H30

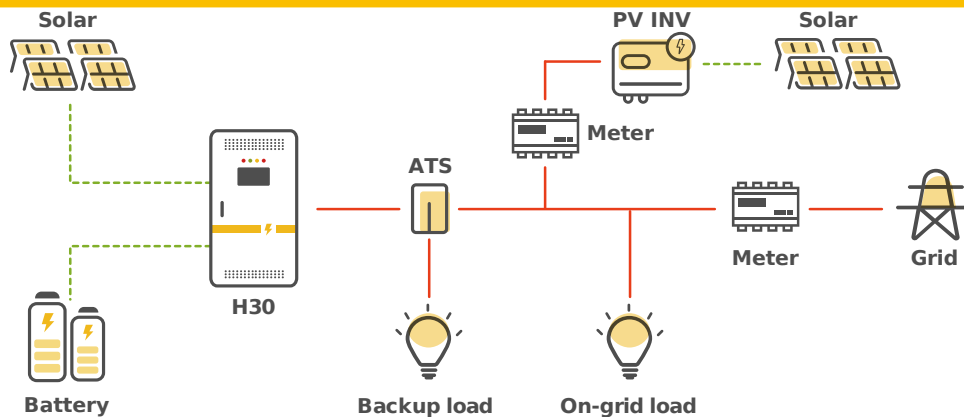


Modell Storion H30

Systemfunktionen

Backup (optional)	Spitzenlastkappung & Lastverschiebung
Funk-Rundsteuerempfänger	Zeitgesteuertes Laden und Entladen

Systemdiagramm



Batteriemodul



M7790-S 1C

Modell	M7790-S
Zelltechnologie	LFP (LiFePO4) - kobaltfrei
Batteriepack	3,2 V / 90 Ah@1P24S
Interner Widerstand	≤ 10 mΩ
Nennkapazität	6,912 kWh
Nennspannung	76,8 V
Betriebsspannungsbereich	72 - 84,48 V
Max. Lade-/Entladestrom	90 A*
Ladezyklen	≥ 6.000** 80% EOL@1C 25 °C
Kommunikation	CAN
Abmessung (B x T x H)	326 x 654 x 250 mm
Gewicht	64 kg
Modulanzahl	5 - 8
Sicherheit	IEC62619, IEC62477, IEC61000

Hochvoltsteuereinheit



Batteriespannungsbereich	150 - 750 V (350 - 750 V@Vollast)
Max. Batteriestrom	90 A
Nennausgangsleistung	30 kW
Netzspannungsbereich	3L / N / PE 400 Vac±15%
Netzfrequenz	50 / 60 Hz
AC PF	Listed: 0,8 - 1, voreilend oder nacheilend Actual: 0,1 - 1, voreilend oder nacheilend
Off-Grid Spannungsbereich	3L / N / PE 400 Vac±15%
Off-Grid Frequenz	50 / 60 Hz
Spitzenlastleistung	110% - 120% @ 10 min 120% - 150% @ 200 ms
Gewicht	33 kg

* Verringerung der Leistung in Abhängigkeit von Ladezustand und Temperatur möglich.
** Unter Standardtestbedingungen.



Modell

Storion H30 / Storion H30-O

DC/DC

Bi-Direktionaler DC-DC-Konverter

Nennleistung	45 kW
PV-Eingangsspannung	250 - 830 V
Nenningangsspannung	600 V
MPPT-Spannung	200 - 830 V
MPPT-Anzahl	3
Max. Eingangsstrom je MPPT	35 A
Ausgangsspannung	700 - 830 V
Nennausgangsspannung	700 V
Nennausgangsstrom	65 A
Max. Ausgangsstrom	75 A
Gewicht	25 kg

ATS (Optional)

ATS Built-In Bypass

Max. Eingangsleistung	100 kVA (Netz & Last)
Netzspannung	3L / N / PE 400 Vac±15%
Netzfrequenz	50 / 60 Hz
Umschaltzeit	30 ms (Backup)
Kühlung	Luftkühlung
Geräuschentwicklung	< 70 dB
Abmessung (B x T x H)	440 x 205 x 920 mm
Schutzart	IP54
Gewicht	32 kg

Systemspezifikation	Storion H30	Storion H30-O
DC		
Zelltechnologie	LFP (LiFePO4) - kobaltfrei	
Entladungstiefe (DoD)	90 % (On-Grid), 85% (Off-Grid)	
Batteriespannungsbereich	150 - 750 V (350 - 750 V@Vollast)	
Kapazitätsbereich	34,56 - 55,29 kWh	
Batterie-Clusteranzahl	1	
PV-Spannungsbereich	250 - 830 V	
MPPT-Spannungsbereich	200 - 830 V	
MPPT-Anzahl/ Strings je MPPT	3 / 2	
Max. Eingangsstrom je MPPT	35 A	
AC (Netz)		
Nennleistung	30 kW	
Max. Eingangsleistung	60 kW	
Netzspannung	3L / N / PE 400 Vac±15%	
Netzfrequenz	50 / 60 Hz	
Nennstrom	42 A	
THD	< 3 %	
AC-PF	Listed: 0,8 - 1, voreilend/nacheilend; Actual: 0,1 - 1, voreilend/nacheilend	
Wirkungsgrad	97,3 %	
AC (Backup)		
Nennausgangsleistung	30 kW	
Nennausgangsspannung	3L / N / PE 400 Vac±20%	
Frequenz	50 / 60 Hz	
Überlastfähigkeit	110% - 120% @ 10 min; 120% - 150% @ 200 ms	
Allgemeine Daten		
Abmessung (B x T x H)	1100 x 900 x 2000 mm	1200 x 900 x 2160 mm
Systemgewicht	< 1,4 Tonnen (Volle Kapazität)	< 1,6 Tonnen (Volle Kapazität)
Schutzart	IP20	IP54
Betriebstemperaturbereich	20 °C bis 30 °C	-40 °C bis 50 °C
Luftfeuchtigkeit	0 - 95% (nicht kondensierend)	
Garantie	5 Jahre Produktgarantie	
Kühlung	Luftkühlung	HVAC
Kommunikation	RS485, CAN, TCP, Ethernet	
Schutzsystem	Rauch-Temperatur-Verbundmelder	Aerosol-Brandschutz
Sicherheit	EN62109, EN62477, IEC61000, VDE 4105, TOR R25, EN0549, G99, VDE4110	



"BIGGER & STRONGER"

Commercial & Industrial Solution Support Your Business

AlphaESS is a world-leading energy storage solution and service provider covering the full power range.



@AlphaEnergyStorageSystem



@AlphaESS



@alpha_ess



@AlphaESS



www.alphaess.com

Alpha ESS Co., Ltd.

Tel: +86 513 8060 6891
Email: info@alpha-ess.com
Website: www.alphaess.com
Add: Jiuhua Road 888, Nantong High-Tech Industrial Development Zone, Nantong, Jiangsu Province, China

Alpha ESS International Pte. Ltd.

Tel: +65 6513 1125 / +65 6513 1126
Email: Singapore@alpha-ess.com
Add: 2 Corporation Road #01-06A Corporation Place 618494 Singapore

Alpha ESS Australia Pty. Ltd.

Tel: +61 02 9000 7676
Email: Australia@alpha-ess.com
Website: www.alphaess.com
Add: 8/15-21 Gibbes Street, Chatswood, NSW 2067 Australia

Alpha ESS Europe GmbH

Tel: +49 6103 4591 601
Email: europe@alpha-ess.de
Website: www.alpha-ess.de
Add: Paul-Ehrlich-Straße 1a, Langen, Hessen D-63225 Germany

Alpha ESS UK Ltd.

Tel: +44 145 354 5222
Email: info@alpha-ess.com
Add: Drake house, Long street, Dursley, gl11 4hh UK

Alpha ESS Italy S.r.l.

Tel: +39 339 462 4288
Email: info@alpha-ess.it
Add: Via Don Minzoni, 17, Calenzano Firenze 50041 Italy

Alpha ESS USA, Inc.

Tel: +1 408 368 7828
Email: usa@alpha-ess.com
Add: Unit 5 2180 S Ivanhoe St, Denver, CO 80222 USA

Alpha ESS Korea Co., Ltd.

Email: info@alpha-ess.com
Add: 2F, 19-4, Nohyeong 11-gil, Jeju-si, Jeju-do, Republic of Korea