

# STEUERZENTRALE 1V0001 FÜR MASTER/SLAVE-ANWENDUNGEN

Die externe Steuerzentrale 1V0001 ist speziell für den Einsatz in Gruppenlösungen nach dem Master-Slave-Prinzip konzipiert, die über ein Backend abgerechnet werden. Sie ersetzt die Master-Wallbox und übernimmt dann die Konfiguration und Steuerung von bis zu 16 Ladepunkten in Slave-Wallboxen eMH2 oder eMH3. Über das integrierte Lastmanagement verteilt sie den über die Hausinstallation verfügbaren Gesamtladestrom intelligent auf alle Ladepunkte im System. Durch die Kommunikation mit dem Backend über das interne LTE-Modul und OCPP empfiehlt sich die externe Steuerzentrale 1V0001 für den Einsatz im halböffentlichen und öffentlichen Bereich.



## Allgemeines

Fabrikat	Externe Steuerzentrale
Produktnummer	1V0001
EAN-Nummer	4011721175034
Statistische Warennummer	85371091
Verpackungseinheit (VPE)	1 Stück
Verpackung (Abmessung HxBxT)	370 x 285 x 170 mm
Lieferumfang	Steuerzentrale, Montage-Set

## Eingang/Stromanschluss

Netzanschluss	für Zuleitung bis 2 x 50 mm <sup>2</sup> (RCCB) und 1 x 4 mm <sup>2</sup> (PE)
Nennspannung	230 V
Nennstrom	0,2 A (40 A Einschaltstrom)
Nennfrequenz	50 Hz
Vorsicherung	nicht erforderlich
Anschlussklemmen	Direktanschluss am RCD PE an Reihenklemme
Leitungseinführung	1 x M32 (Oberseite) und 2 x M32 (Unterseite)

## Absicherung/Einbauten

RCCB	RCD, Typ A, 30 mA
MCB	B-Charakteristik, 6 A, 1+N

## Ladeüberwachung

Kommunikation Backend	LTE, OCPP 1.6
-----------------------	---------------

## Normen/Richtlinien

IEC 61439-1
-------------

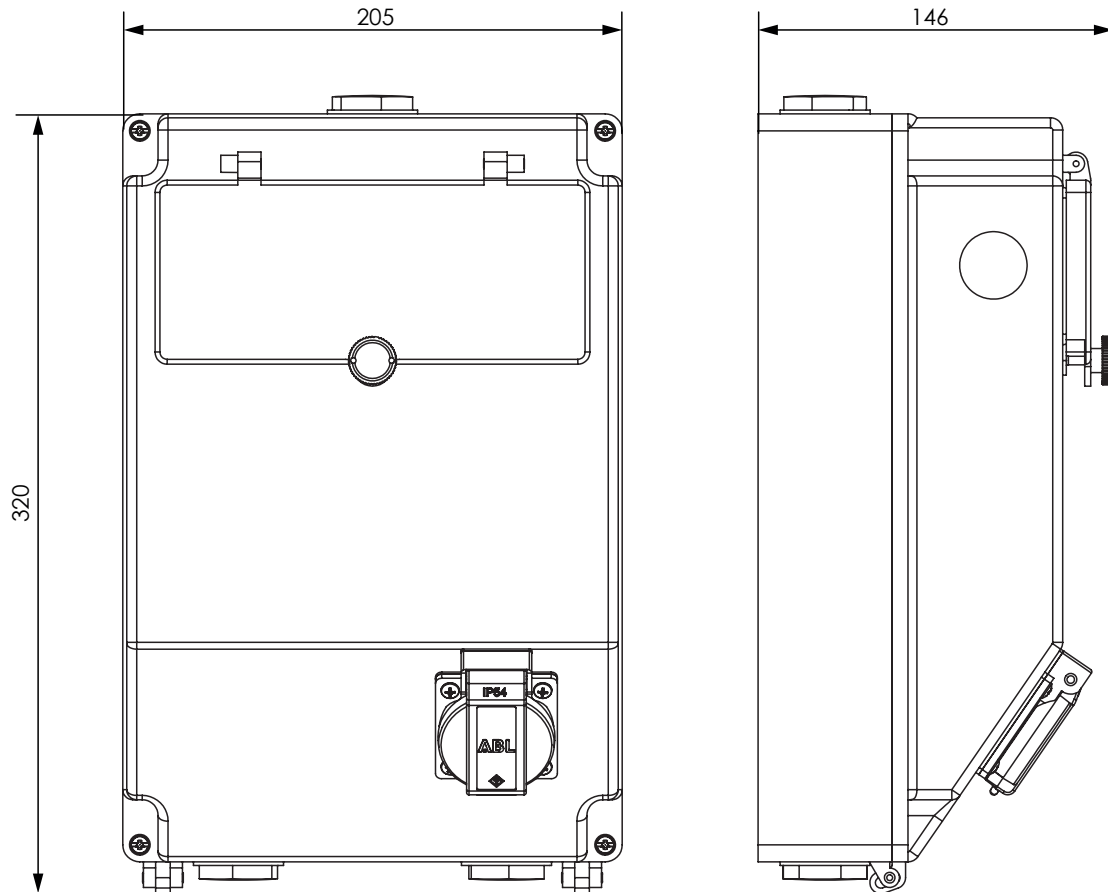
## Arbeitsbedingungen

Arbeitstemperatur	-30 bis 40°C
Lagertemperatur	-30 bis 85°C
Relative Luftfeuchtigkeit	5 bis 95%, nicht kondensierend
Schutzklasse	I
Überspannungskategorie	III
Verschmutzungsgrad	3
Schutzart	IP44
Maximale Aufbauhöhe	≤ 2.000 m NHN
Verlustleistung	4,5 W

## Gehäuse

Bauart	Wandgehäuse
Befestigungsart	Wandbefestigung über Montage-Set
Material (Gehäuse)	Kunststoff
Gehäusefarbe	anthrazit
Material (Blende)	Kunststoff
Blendenfarbe	lichtgrau
Verriegelung	metrische Schraube mit gerändeltem Kunststoffkopf
Abmessungen (HxBxT)	320 x 205 x 146 mm
Gewicht netto	ca. 2 kg
Gewicht brutto	ca. 3,5 kg

## Maßzeichnung



Änderungen vorbehalten: Alle Leistungsmerkmale, Spezifikationen und weitere Angaben können jederzeit ohne Ankündigung geändert werden.